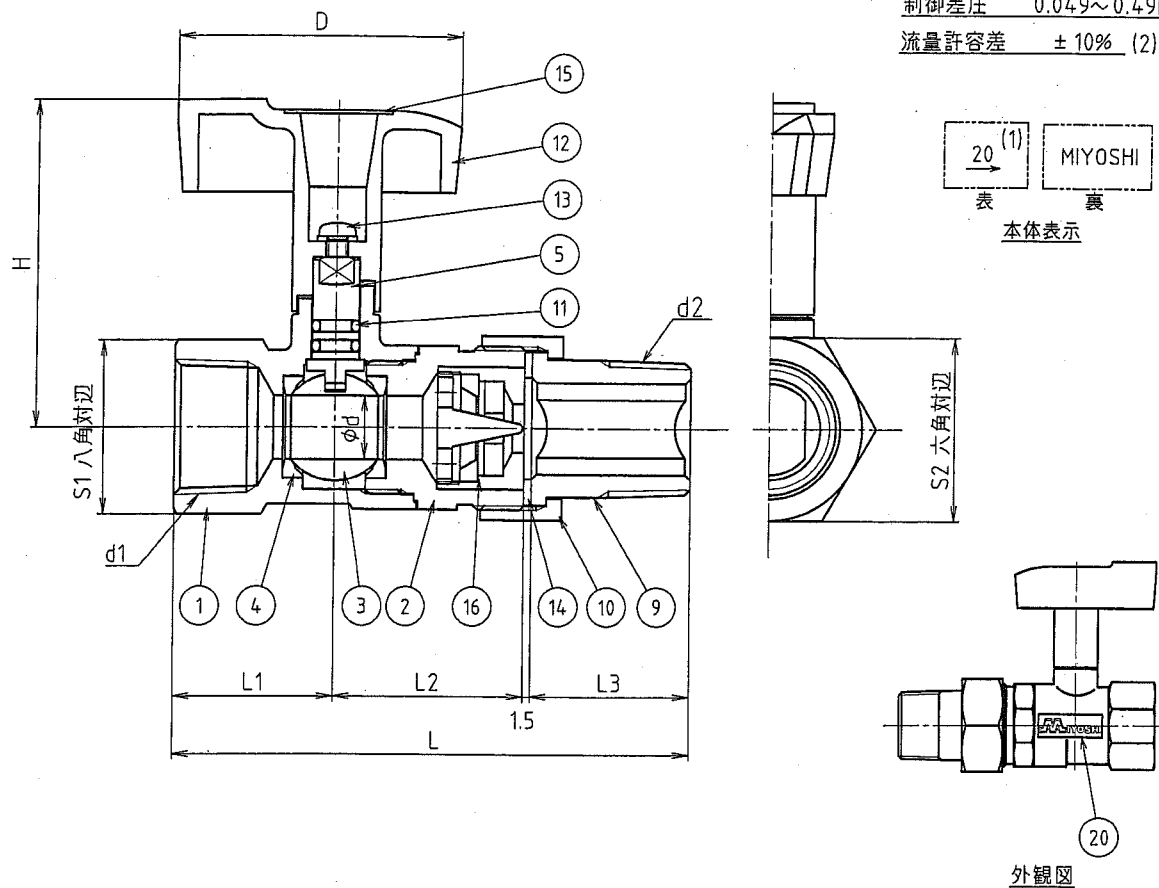


最高許容圧力
 80℃以下の冷温水 0.98MPa
 制御差圧 0.049~0.49MPa
 流量許容差 ±10% (2)



呼び径	d1	d2	φd	H	L1	L2	L3	L	D	S1	S2	設定流量 (Q /min)
15A	Rc1/2	R1/2	12.5	63.5	28	37	28.5	95.0	55	26	36	3, 4, 5, 6, 7.5, 8, 10, 12, 12.5, 15, 16, 17.5, 20
20A	Rc3/4	R3/4	12.5	63.5	31	37	31	100.5	55	32	36	3, 4, 5, 6, 7.5, 8, 10, 12, 12.5, 15, 16, 17.5, 20, 25, 30
25A	Rc1	R1	15	66.5	40	40	34	115.5	55	42	46	3, 4, 5, 6, 7.5, 8, 10, 12, 12.5, 15, 16, 17.5, 20, 25, 30

注記(1) 呼び径を表しています。
 (2) 差圧0.08MPa以下での流量は、0~-20%となります

部番	部品名	個数	材料	記事
1	ボディ	1	CAC406	
2	エンドキャップ	1	CAC406	
3	ボール	1	C3604B	クロムメッキ
4	シート	2	PTFE	
5	ステム	1	耐脱亜鉛黄銅	
9	ユニオンニップル	1	CAC406C	20A
			CAC406	15・25A
10	ユニオンナット	1	CAC406C	
11	リング	2	FKM	P6
12	ハンドル	1	ジュラコン	
13	止めねじ・座金	1set	炭素鋼	メッキ
14	ガスケット	1	T#1995	
15	銘板A	1	A1050P	
16	カートリッジ	1set	耐脱亜鉛黄銅及びH-NBR	
20	銘板B	1	A1050P	

検査圧力	弁箱		弁座	
	水圧	1.96 MPa	1.08 MPa	
空圧	MPa	MPa		

規格	面間	
	管接続	三吉標準
	肉厚	JIS B0203
製品記号		三吉標準
		BVSH

青銅ストレートバルブ

年月日	2008.08.25	図番	△
承認	堀池		△
検閲	柳	BVSH-00000	△
設計		REV-05	△
製図	久木	記号	日付

三吉バルブ株式会社