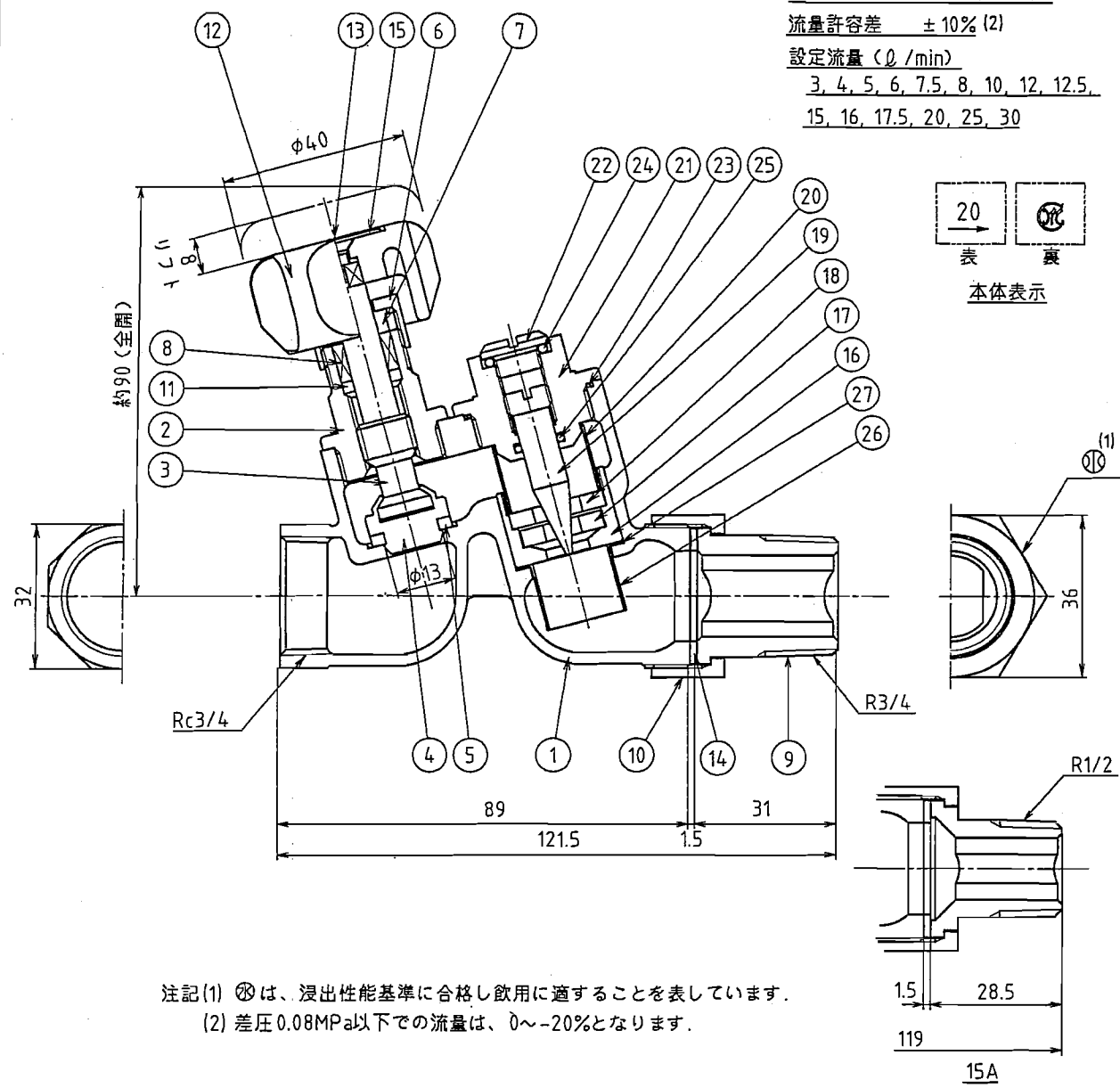


最高許容圧力  
80℃以下の冷温水 0.98MPa  
制御差圧 0.049~0.49MPa  
流量許容差 ±10% (2)  
設定流量 (ℓ/min)  
3, 4, 5, 6, 7.5, 8, 10, 12, 12.5,  
15, 16, 17.5, 20, 25, 30



注記(1) (1) は、浸出性能基準に合格し飲用に適することを表しています。  
(2) 差圧0.08MPa以下での流量は、0~-20%となります。

部番	部品名	個数	材料	記事
1	ボディ	1	CAC406	鉛除去表面処理
2	ボンネット	1	C3771B	鉛除去表面処理
3	ステム	1	耐脱亜鉛黄銅	
4	ディスクホルダー	1	耐脱亜鉛黄銅	
5	ディスク	1	グラス入りPTFE	
6	グランドナット	1	C3604B	
7	グランド	1	C3604B	
8	グランドパッキン	1	ノンアスベストパッキン	
9	ユニオンニップル	1	CAC406	鉛除去表面処理 15A
			CAC406C	鉛除去表面処理 20A
10	ユニオンナット	1	CAC406C	
11	パッキンワッシャ	1	C3604B	
12	ハンドル	1	樹脂	黒色
13	止めねじ	1	C3604B	クロムメッキ
14	ガスケット	1	ノンアスベストシート	
15	流量表示銘板	1	A1050P	黒文字
16	カートリッジ本体	1	耐脱亜鉛黄銅	
17	ゴムオリフィス	1	H-NBR	
18	バックアップリング	1	C3604B	
19	ニードル	1	SUS304	
20	ストレーナ	1	SUS304	
21	キャップ	1	C3771B	鉛除去表面処理
22	プラグ	1	C3604B	
23	リングA	1	シリコンゴム	
24	リングB	1	NBR	
25	リングC	1	NBR	
26	バッファネット	1	SUS304	
27	リングD	1	NBR	
検査圧力	水圧	1.96 MPa	弁箱	1.08 MPa
	空圧	MPa	弁座	MPa
規格	面間	三吉標準		
	管接続	JIS B0203		
	肉厚	三吉標準		
	製品記号	BVHHN		
青銅ハイテックバルブ				
給水・給湯用				
年月日	2008.7.31	図番	△	
承認	柳瀬		△	
検査	柳瀬	BVHH-N0000	△	
設計		REV-04	△	
製図	久木田		△	記号 日付 承認

三吉バルブ株式会社

