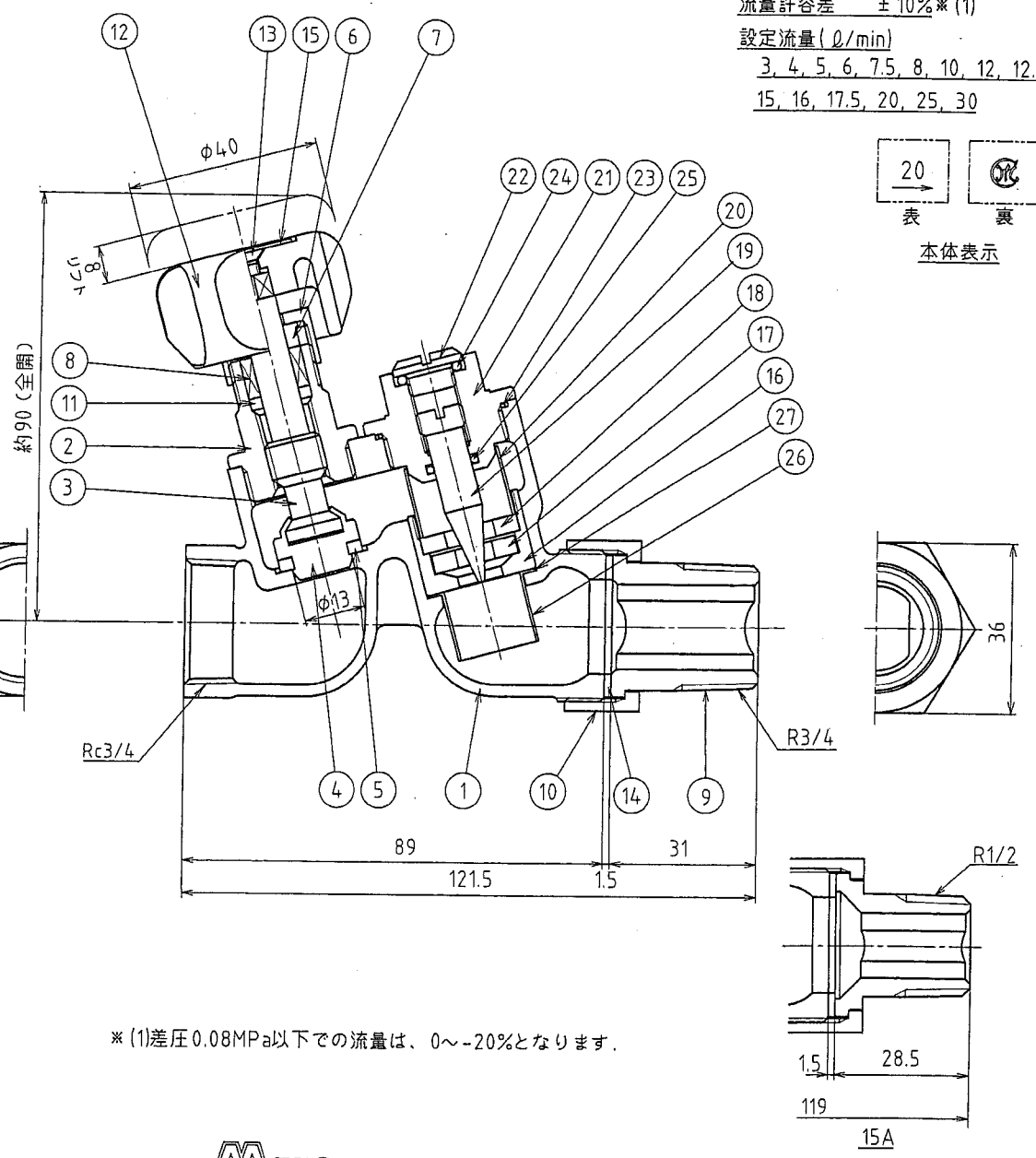


最高許容圧力
 80℃以下の冷温水 0.98MPa
 制御差圧 0.049~0.49MPa
 流量許容差 ±10%*(1)
 設定流量 (ℓ/min)
 3, 4, 5, 6, 7.5, 8, 10, 12, 12.5,
 15, 16, 17.5, 20, 25, 30



* (1) 差圧0.08MPa以下での流量は、0~20%となります。

部番	部品名	個数	材料	記事	
1	ボディ	1	CAC406		
2	ボンネット	1	C3771B		
3	ステム	1	耐脱亜鉛黄銅		
4	ディスクホルダー	1	耐脱亜鉛黄銅		
5	ディスク	1	ガラス入りPTFE		
6	グラウンドナット	1	C3604B		
7	グラウンド	1	C3604B		
8	グラウンドパッキン	1	ノンアスベストパッキン		
9	ユニオンニッブル	1	CAC406 CAC406C	15A 20A	
10	ユニオンナット	1	CAC406C		
11	パッキンワッシャ	1	C3604B		
12	ハンドル	1	樹脂	黒色	
13	止めねじ	1	C3604B	クロムメッキ	
14	ガスケット	1	ノンアスベストシート		
15	流量表示銘板	1	A1050P	黒文字	
16	カートリッジ本体	1	耐脱亜鉛黄銅		
17	ゴムオリフィス	1	H-NBR		
18	バックアップリング	1	C3604B		
19	ニードル	1	SUS304		
20	ストレナー	1	SUS304		
21	キャップ	1	C3771B		
22	プラグ	1	C3604B		
23	リングA	1	シリコンゴム		
24	リングB	1	NBR		
25	リングC	1	NBR		
26	バッファネット	1	SUS304		
27	リングD	1	NBR		
検査 圧力	水圧	弁箱	1.96 MPa	弁座	1.08 MPa
	空圧		MPa		MPa
規格	面間	三吉標準			
	管接続	JIS B0203			
	肉厚	三吉標準			
製品記号		BVHH			
青銅ハイテックバルブ					
年月日	2008.7.31	図番			
承認	加藤	BVHH-00000			
検閲	柳				
設計			REV-04		
製図	久木田		記号 日付 承認		
三吉バルブ株式会社					