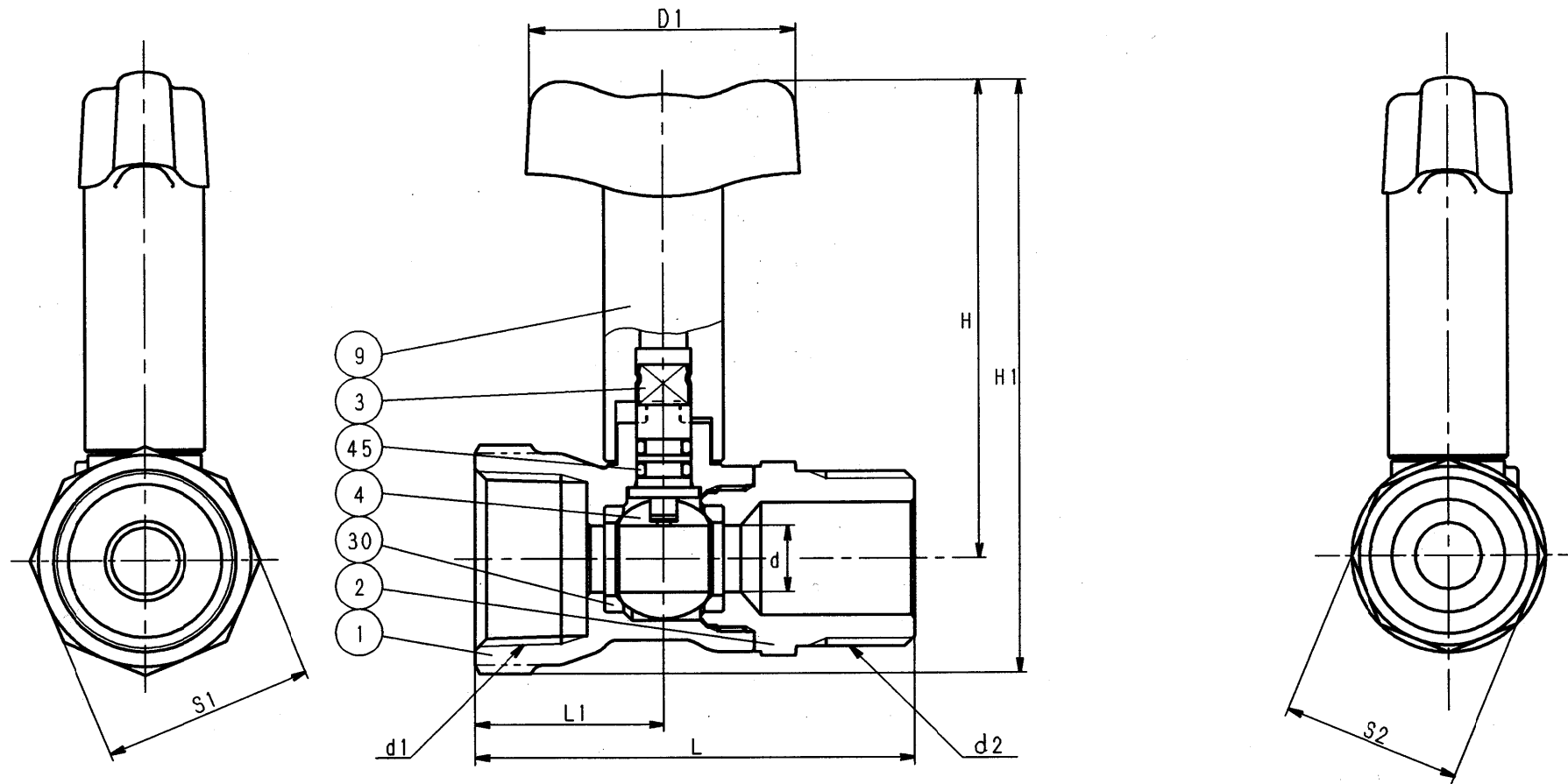
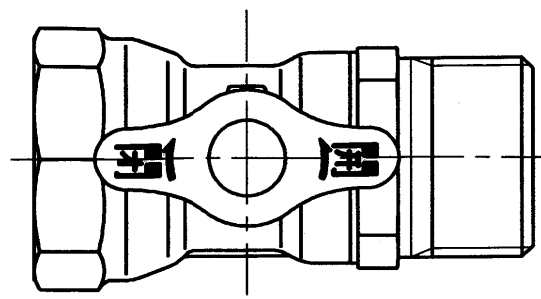
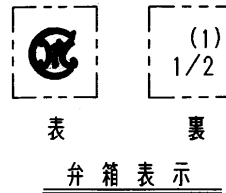


最高許容圧力  
 常温の水・油・ガス 1.57MPa



寸法表

単位：mm

呼び径		d	d1	d2	H	H1	D1	L	L1	S1	S2
mm	in.										
15	1/2	10	Rc 1/2	G 1/2	72	86.5	40	62	26.5	27	24
20	3/4	10	Rc 3/4	G 3/4	72	89.5	40	66	28.5	32	27
25	1	14.5	Rc 1	G 1	75.5	97.5	40	75.5	34	41	35

注 (1) 呼び径を表わしています。  
 (2) ニッケルクロムめっき付です。  
 備考：ハンドルの脱着ができます。

部番	部品名	個数	材料	記事
1	弁箱	1	CAC406	
2	ふた	1	CAC406	
3	弁棒	1	耐脱亜鉛黄銅	
4	ボール	1	C3771BE (2)	
9	ハンドル	1	ポリアセタール	
30	ボールシート	2	PTFE	
45	Oリング	2	EPDM	

検査 圧力	弁箱		弁座	
	水圧	2.4 MPa ( ) kef/cm <sup>2</sup>	MPa ( ) kef/cm <sup>2</sup>	MPa ( ) kef/cm <sup>2</sup>
空圧	MPa ( ) kef/cm <sup>2</sup>	0.59 MPa ( ) kef/cm <sup>2</sup>		

規格	面間		三吉標準	
	管接統	肉厚	JIS B0203	日本水道協会基準

製品記号 BB3G

青銅 200型 ファンコイルユニット用 ボール弁  
 (テーパめねじ×平行おねじ)

年月日	承認	図番	記号	日付	承認
H13.4.4	柳瀬		BPB116-BK		
	柳瀬		REV-01		
	久保				

三吉バルブ株式会社

