

最高使用圧力

100℃以下の水、油、ガス 2.75MP_a
 120℃以下の飽和蒸気 0.2MP_a

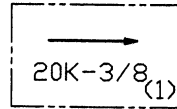
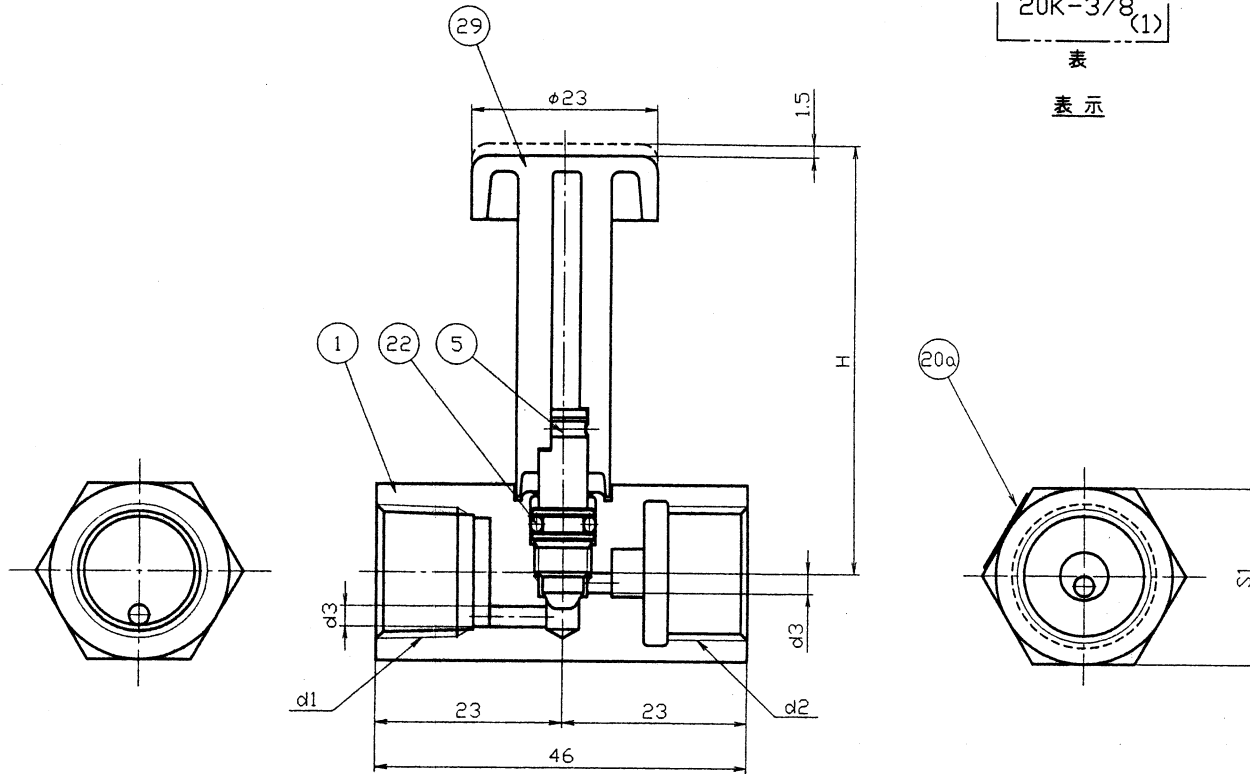


表
表示



単位mm

呼び径	d1	d2	d3	H	S1
8A	Rc1/4	G1/4	φ2.5	53.5	22
10A	Rc3/8	G3/8	φ2.5	53.5	22
15A	Rc1/2	G1/2	φ2.5	55.0	26

注.(1)呼び径(インチ)を表しています

部番	部品名	個数	材料	記事
1	本体	1	C3602B	
5	弁棒	1	C3604B	
20a	銘板	1	テトロン	
22	Oリング	1	FKM	
29	ハンドル	1	ナイロン	

検査 圧力	水圧	弁箱	弁座
	空圧	4.2MP _a	MP _a
		MP _a	0.59MP _a
規格	面間	三吉標準	
	管接続	JIS B0203	
	肉厚	三吉標準	
	製品記号	YSGHS	

黄銅製ゲージバルブ(蒸気用)

ロングハンドルタイプ

年月日	2005.5.1	図番	△		
承認	田中		△		
検査	田中	YSGH-S0000	△		
設計	田中	REV-00	△		
製図	久木田		△		
記号 日付 承認					

