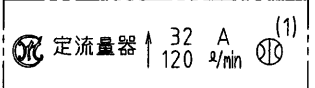
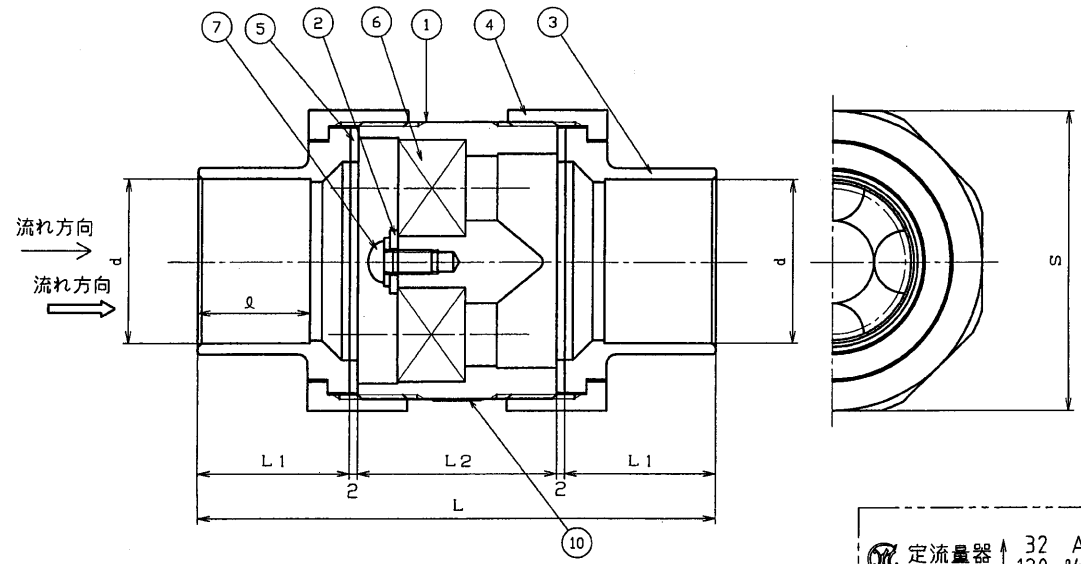


最高許容圧力
 40℃以下の冷温水 0.98MPa
 制御差圧 0.049~0.49MPa
 流量許容差 ±10% (2)



表示

| 呼び径 | d | L | L1 | L2 | Q | S | 設定流量 (Q / min) | |
|-----|----------------|-----|----|----|------|----|----------------|--------|
| 32A | 35.10 35.00 | 124 | 35 | 50 | 25 | 76 | 20~120 | 各10Q刻み |
| 40A | 41.48 41.35 | 130 | 38 | 50 | 28 | 76 | 20~120 | 各10Q刻み |
| 50A | 54.18 54.05 | 144 | 45 | 50 | 34.5 | 85 | 30~180 | 各10Q刻み |

注記(1) ⊕は、浸出性能基準に合格し飲用に適することを表しています。
 (2) 差圧0.08MPa以下の流量は、0~-20%となります。

| 部番 | 部品名 | 個数 | 材料 | 記事 |
|----|------------|------|--------------|---------|
| 1 | 本体 | 1 | CAC406 | 鉛除去表面処理 |
| 2 | カートリッジ押さえ板 | 1 | C3604 | |
| 3 | ソルダーユニオン | 2 | CAC406 | 鉛除去表面処理 |
| 4 | ユニオンナット | 2 | CAC406 | |
| 5 | ガスケット | 2 | T#1995 | |
| 6 | カートリッジ | 1set | 耐脱亜鉛黄銅及びHNBR | |
| 7 | 座金付き小ねじ | 1 | SUS304 | |
| 10 | 銘板 | 1 | A1050P | |

| 検査圧力 | 弁箱 | | 弁座 |
|------|-----|----------|-----|
| | 水圧 | 1.96 MPa | MPa |
| 空圧 | MPa | MPa | |

| 規格 | 面 間 | 三吉標準 |
|------|-----|-----------|
| | 管接続 | JIS B2011 |
| | 肉 厚 | 三吉標準 |
| 製品記号 | | TGHSN |

ソルダー形コンポーネント

定流量器(G形)
 給水給湯用

| | | | | | |
|-----|-----------|------------|----|----|----|
| 年月日 | 2008.7.31 | 図 番 | △ | | |
| 承認 | 柳 彦 | | △ | | |
| 検 査 | 柳 彦 | TGHS-N0000 | △ | | |
| 設 計 | | REV-02 | △ | | |
| 製 図 | 久木田 | | 記号 | 日付 | 承認 |

三吉バルブ株式会社

