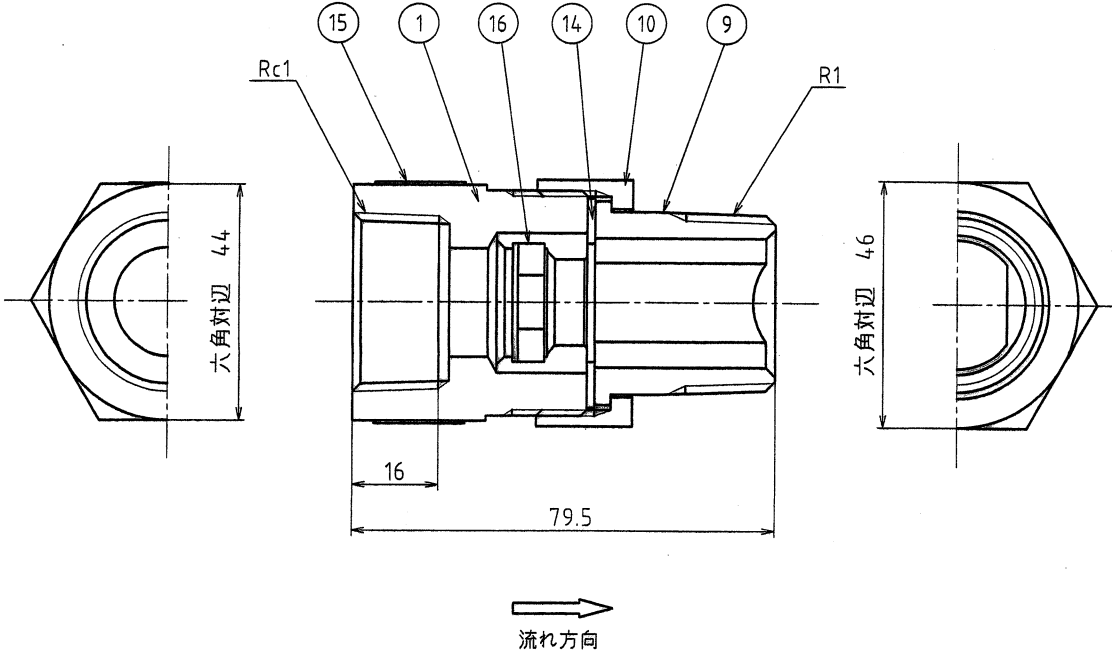


最高許容圧力 60°C以下の冷温水 0.98MPa
 制御差圧 0.049~0.20MPa
 流量許容差 ±15%
 設定流量 35, 40 Q/min



部番	部品名	個数	材料
1	ボディー	1	C3771BD
9	ユニオンニップル	1	CAC406
10	ユニオンナット	1	CAC406C
14	ガスケット	1	T#1995
15	銘板	1	A1050P
16	カートリッジ	1set	C3604及びNBR

検査 圧力	水 圧	弁 箱 1.96 MPa	弁 座 MPa
	空 圧	MPa	MPa
規格	面 間	三吉標準	
	管 接 続	JIS B0203	
	肉 厚	三吉標準	
	製品記号	TDH025	
黄銅25Aねじ込み定流量器(D形) Uカットタイプ			
年月日	2007.10.16	図 番	△
承認	柳本		△
検 査			△
設 計		TDH0-25000	△
製 図	久木田	REV-02	△
			記号 日付 承認