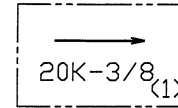


最高使用圧力

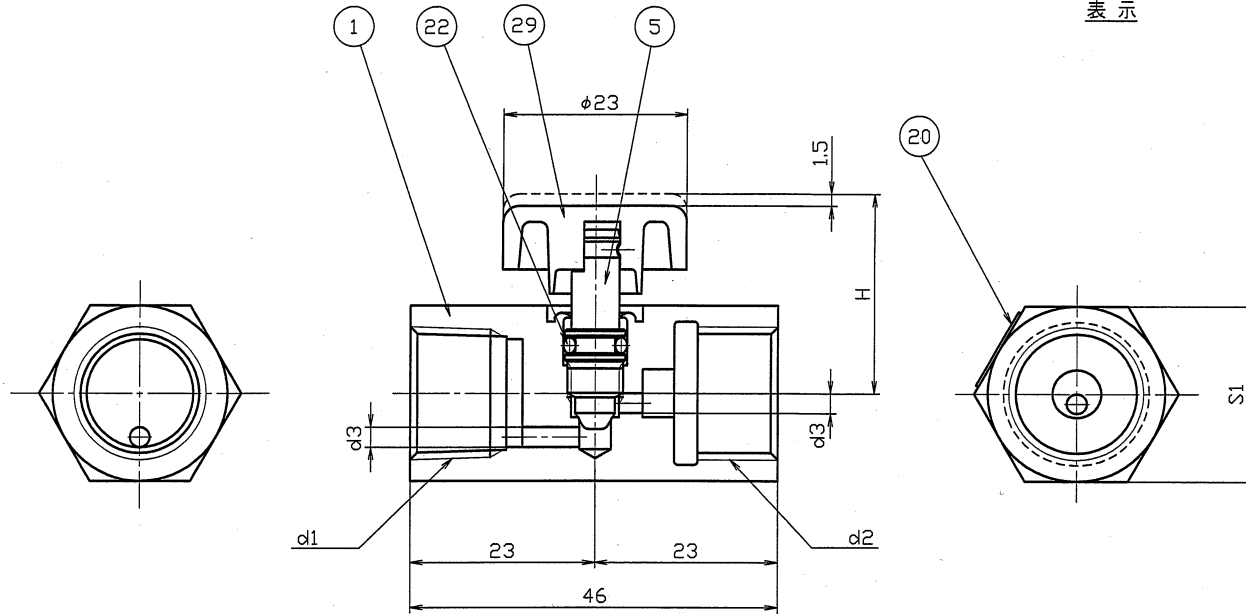
100℃以下の水、油、ガス 2.75MPa

120℃以下の飽和蒸気 0.2MPa



表

表示



単位mm

呼び径	d1	d2	d3	H	S1
8A	Rc1/4	G1/4	φ2.5	25	22
10A	Rc3/8	G3/8	φ2.5	25	22
15A	Rc1/2	G1/2	φ2.5	27.5	27

注.(1)呼び径(インチ)を表しています

部番	部品名	個数	材料	記事
1	本体	1	CAC406C	
5	弁棒	1	C3604B	
20	銘板	1	テトロン	
22	Oリング	1	FKM	
29	ハンドル	1	ナイロン	

検査 圧力	弁箱		弁座
	水圧	4.2 MPa	MPa
空圧	MPa	0.59 MPa	

規格	面間	三吉標準
	管接続	JIS B0203
肉厚	三吉標準	

製品記号 BSGS

青銅製 ゲージバルブ(蒸気用)

年月日	2028.2.6	図番	△		
承認	柳瀬	BSGS-0000	△		
検査	柳瀬	REV-02	△		
設計			△		
製図	久木田		記号	日付	承認

三吉バルブ株式会社