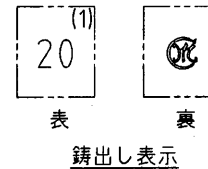
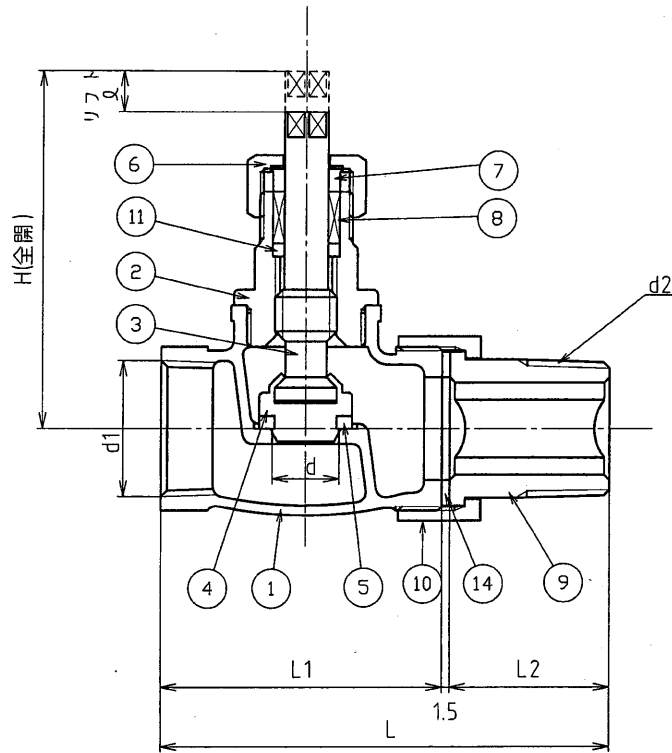


最高使用圧力
100℃以下の冷温水 1.57MPa



呼び径	d	d1	d2	H(全開)	L1	L2	L	Q
15A	10	Rc1/2	R1/2	61.5	48	28	77.5	6
20A	13	Rc3/4	R3/4	70	54.5	31	87	8
25A	15	Rc1	R1	71	64	34	99.5	9

注(1) 呼び径を表しています。
注(2) 可燃性ガス・毒性ガスには使用しないでください。

部番	部品名	個数	材料	記事
1	ボデー	1	CAC406	
2	ボンネット	1	C3771B	
3	ステム	1	耐脱亜鉛黄銅	
4	ジスクホルダー	1	耐脱亜鉛黄銅	20Aのみ
			C3771B	15A, 25A
5	ジスク	1	ガラス入りPTFE	
6	グランドナット	1	C3604B	
7	グランド	1	C3604B	
8	グランドパッキン	1	ノンアスベストパッキン	
9	ユニオンニップル	1	CAC406C	15A, 20A
			CAC406	25Aのみ
10	ユニオンナット	1	CAC406C	
11	パッキンワッシャ	1	C3604B	
14	ガスケット	1	T#1995	

検査 圧力	水 圧	弁 箱	弁 座
	空 圧	2.35 MPa	1.73 MPa
規格	面 間	三吉標準	
	管 接 続	JIS B0203	
	肉 厚	三吉標準	
製品記号		BRS	

青銅 10K/16K共通 ストレート形
ファンコイルバルブ
切換用(レタン)

年月日	2008.06.17	図 番	△	
承認	前記		△	
検査		BRS0-00000	△	
設計		REV-03	△	
製 図	久和田			記号 日 付 承認

三吉バルブ株式会社