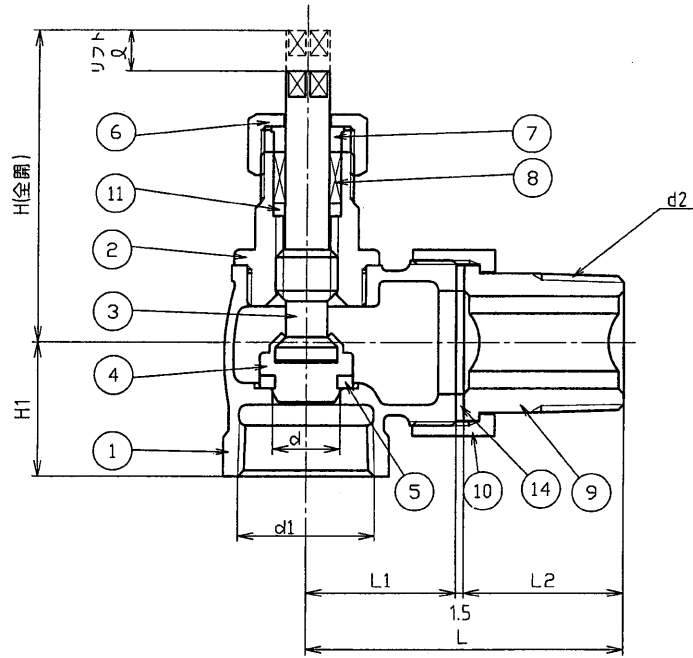
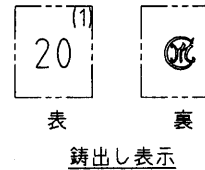


最高使用圧力
100℃以下の冷温水 1.57MPa



呼び径	d	d1	d2	H(全開)	H1	L1	L2	L	Q
15A	10	Rc1/2	R1/2	54.5	23	24	28	53.5	6
20A	13	Rc3/4	R3/4	61	26	29	31	61.5	8
25A	15	Rc1	R1	63	30	36	34	71.5	9

注(1) 呼び径を表しています。
 (2) 可燃性ガス・毒性ガスには使用しないでください。



部番	部品名	個数	材料	記事
1	ボデー	1	CAC406	
2	ボンネット	1	C3771B	
3	ステム	1	耐脱亜鉛黄銅	
4	ジスクホルダー	1	耐脱亜鉛黄銅	20Aのみ
5	ジスク	1	グラス入りPTFE	15A, 25A
6	グランドナット	1	C3604B	
7	グランド	1	C3604B	
8	グランドパッキン	1	ノンアスベストパッキン	
9	ユニオンニップル	1	CAC406C CAC406	15A, 20A 25Aのみ
10	ユニオンナット	1	CAC406C	
11	パッキンワッシャ	1	C3604B	
14	ガスケット	1	T#1995	

検査 圧力	弁箱		弁座	
	水圧	2.35 MPa	1.73 MPa	
空圧		MPa		MPa

規格	面間	三吉標準
	管接続	JIS B0203
	肉厚	三吉標準

製品記号 BRA

青銅 10K/16K共通 アングル形
 ファンコイルバルブ
 切換用(レタン)

年月日	2008.06.17	図番	△		
承認	加藤		△		
検閲		BRA0-00000	△		
設計		REV-03	△		
製図	久木田			記号	日付

三吉バルブ株式会社