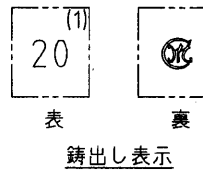
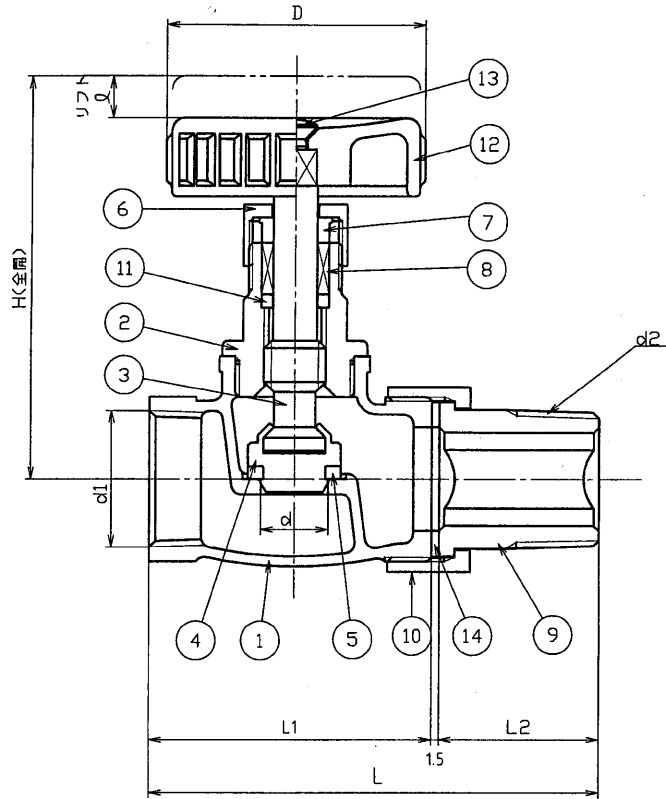


最高使用圧力  
100℃以下の冷温水 1.57MPa



呼び径	d	d1	d2	H(全開)	D	L1	L2	L	Q
15A	10	Rc1/2	R1/2	70	50	48	28	77.5	6
20A	13	Rc3/4	R3/4	78	50	54.5	31	87	8
25A	15	Rc1	R1	79	50	64	34	99.5	9

注(1) 呼び径を表しています。  
注(2) 可燃性ガス・毒性ガスには使用しないでください。

部番	部品名	個数	材料	記事
1	ボデー	1	CAC406	
2	ボンネット	1	C3771B	
3	ステム	1	耐脱亜鉛黄銅	
4	ジスクホルダー	1	耐脱亜鉛黄銅	20Aのみ
			C3771B	15A, 25A
5	ジスク	1	ガラス入りPTFE	
6	グランドナット	1	C3604B	
7	グランド	1	C3604B	
8	グランドパッキン	1	ノンアスベストパッキン	
9	ユニオンニッブル	1	CAC406C	15A, 20A
			CAC406	25Aのみ
10	ユニオンナット	1	CAC406C	
11	パッキンワッシャ	1	C3604B	
12	ハンドル車	1	ベークライト	
13	止めねじ	1	C3604B	クロムメッキ
14	ガスケット	1	T#1995	

検査 圧力	弁箱		弁座	
	水圧	2.35 MPa	1.73	MPa
	空圧	MPa		MPa

規格	面間	三吉標準
	管接続	JIS B0203
	肉厚	三吉標準
	製品記号	BNS

青銅 10K/16K共通 ストレート形

ファンコイルバルブ

調整用(サブライ)

年月日	2008.06.17	図番	△		
承認	市地本		△		
検査		BNS0-00000	△		
設計		REV-03	△		
製図	久木田		記号	日付	承認

三吉バルブ株式会社