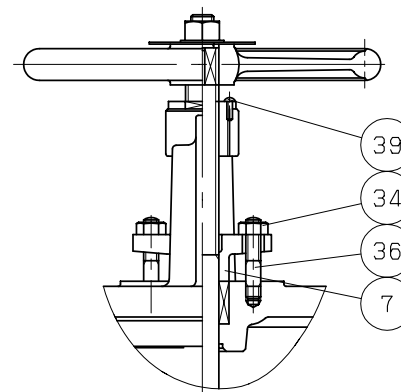


寸法表

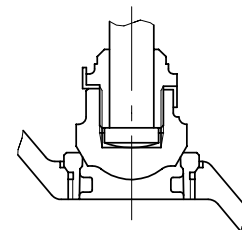
単位：mm

呼び径		フランジ										概算質量 (kg)	
A	B	d	H	D1	L	l	ボルト穴		ボルトのねじの呼び		t		
				C	数	h							
40	1.1/2	40	260	160	190	17	140	105	4	19	M16	20	13
50	2	50	277	180	200	20	155	120	4	19	M16	20	17
65	2.1/2	65	307	180	220	26	175	140	4	19	M16	22	22
80	3	80	353	225	240	30	185	150	8	19	M16	22	29
100	4	100	404	280	290	38	210	175	8	19	M16	24	42
125	5	125	467	300	360	46	250	210	8	23	M20	24	66
150	6	150	533	350	410	58	280	240	8	23	M20	26	90
200	8	200	620	450	500	74	330	290	12	23	M20	26	149
250	10	250	665	450	620	91	400	355	12	25	M22	30	235
300	12	300	883	500	700	117	445	400	16	25	M22	32	370

- 注 (1) 呼び径を表わしています。
 (2) 呼び径250以上は、JIS B2031に準じていません。
 (3) 呼び径250以上は、 JIS JW を鋳出し表示致しません。
 (4) 上記Iは、製造工場伊那の略号を表わしています。
 (5) 呼び径50以下 及び 200以上は、キット製になります。



呼び径 300 のみ



呼び径 50 以下

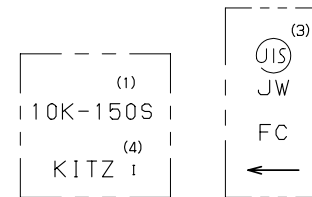


表 裏
呼び径 50 以下&200 以上

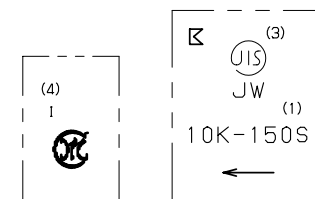


表 裏
呼び径 65-150

鋳出し表示

部番	部 品 名	個数	材 料	記 事
1	弁 箱	1	FC200	
2	ふ た	1	FC200	
3	弁 棒	1	SUS403	
4	弁 体	1	SUS403	呼び径 40 & 50
		1	FC200	呼び径 65 以上
5	弁押さえ	1	SCS1	呼び径 100 以下
		1	SUS403	呼び径 125 以上
7	パッキン押さえ輪	1	FCD-S	
8	パッキン	1組	非石棉パッキン	
9	ハンドル車	1	FC250	呼び径 150 以下
		1	FCD400-15	呼び径 200 & 250
		1	FC200	呼び径 300 のみ
10	ハンドル押さえナット	1	SS400	
16A	銘 板	1	A1050P	呼び径 200 以下
16B	座 金	1	SS400	呼び径 200 以下
19	ガスケット	1	膨張黒鉛シート	呼び径 150 以下
		1	ステンレス箔入り膨張黒鉛シート	呼び径 200 以上
30	弁箱付き弁座	1	SUS403	
33	ふたボルト用ナット	1組	SS400	
34	パッキン押さえボルト用ナット	2	SS400	
35	ふたボルト	1組	SS400	
36	パッキン押さえボルト	2	SS400	
37	ねじはめ輪	1	CAC406	
39	止めねじ	1	SCM435	
40	回り止め	1	SUS304	
66	弁体付き弁座	1	SUS403	

規格	面 間	JIS B2031
	管 接 続	JIS B2239 10K
	肉 厚	JIS B2031
	圧 力 検 査	JIS B2031
製 品 記 号		10FSS

鋳鉄 10K フランジ形

外ねじ 玉形弁

年 月 日	2015.3.2	図 番	△		
承 認	布施谷	B32-150015 REV-00	△		
検 図	望 月		△		
設 計	内 藤		△		
製 図	板 山		△		
			記号	日 付	承認

