



## 取扱説明書

フランジ形 Y形ストレーナ  
ねじ込み形 Y形ストレーナ  
U形ストレーナ  
V形ストレーナ

この度は、弊社製品をご購入いただき、ありがとうございます。  
弊社製品を、長期間正しくご使用いただくために、施工・使用される前に、必ず  
本製品の取扱いを規定する本取扱説明書を最後までお読みください。また、  
お読みいただいた後は、本製品を取扱われる方がいつでも見ることのできる  
場所に、必ず保管してください。

**三吉バルブ株式会社**

### 安全上のご注意

製品をより安全にご活用いただくために、必ず安全上の注意事項を最後までお読みの上、正しくご使用ください。

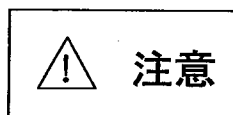
ここに示した注意事項は、製品を安全に正しく使用いただき、使用に際しての人的危害や物的損害を未然に防止するためのものです。

また、危害や損害の大きさと切迫の程度を明示するため、本取扱説明書では想定される被害の内容を〔警告〕と〔注意〕に区分しています。

いずれも安全に関する重要な内容ですので、必ず守ってください。



この表示を無視して、誤った取扱いをすると、人が死亡または重傷を負う可能性が想定される内容を示しています。



この表示を無視して、誤った取扱いをすると、人が軽傷を負う可能性が想定される内容及び物的損害の発生が想定される内容を示しています。

### お願い

本取扱説明書は、バルブの運搬・保管・配管取付・運転・保守をご担当になる方々に、バルブの正しい扱い方をご習得頂くための説明書です。

運搬・保管・配管取付・運転・保守作業に入られる前に、必ずこの取扱説明書をご一読くださるようお願い致します。

本取扱説明書は、バルブの運搬・保管・配管取付・運転・保守について、想定される全ての状態を説明尽くしていません。もし、本取扱説明書について不明な点がございましたら、弊社営業までお問合せをお願いします。

本取扱説明書で明示してあります、保守・点検上の基準値・制限値は、バルブの保守管理を考慮して定めたものです。基準値・制限値を外れない範囲でご使用ください。

本取扱説明書に使用しました、ご説明用の図面類は基本的なことだけを示したものです。該当する製品の納入品図を参照してください。

バルブの故障・補修・点検等のご連絡の際は、以下の項目をご確認の上、弊社までご連絡ください

- 購入、設置年
- 製品名(製品記号・口径)
- 流体の種類・圧力・温度
- 使用頻度
- 配管部環境
- 故障・補修部・点検要請の詳細

※本取扱説明書の内容は予告無く変更する場合があります。

—目 次—

第 I 編	構造と機能	1
第 II 編	運搬・保管	7
第 III 編	配管取付	10
第 IV 編	使用・維持	20
第 V 編	スクリーンの清掃・洗淨・保守	24
第 VI 編	定期点検	27
第 VII 編	分解・組立	30

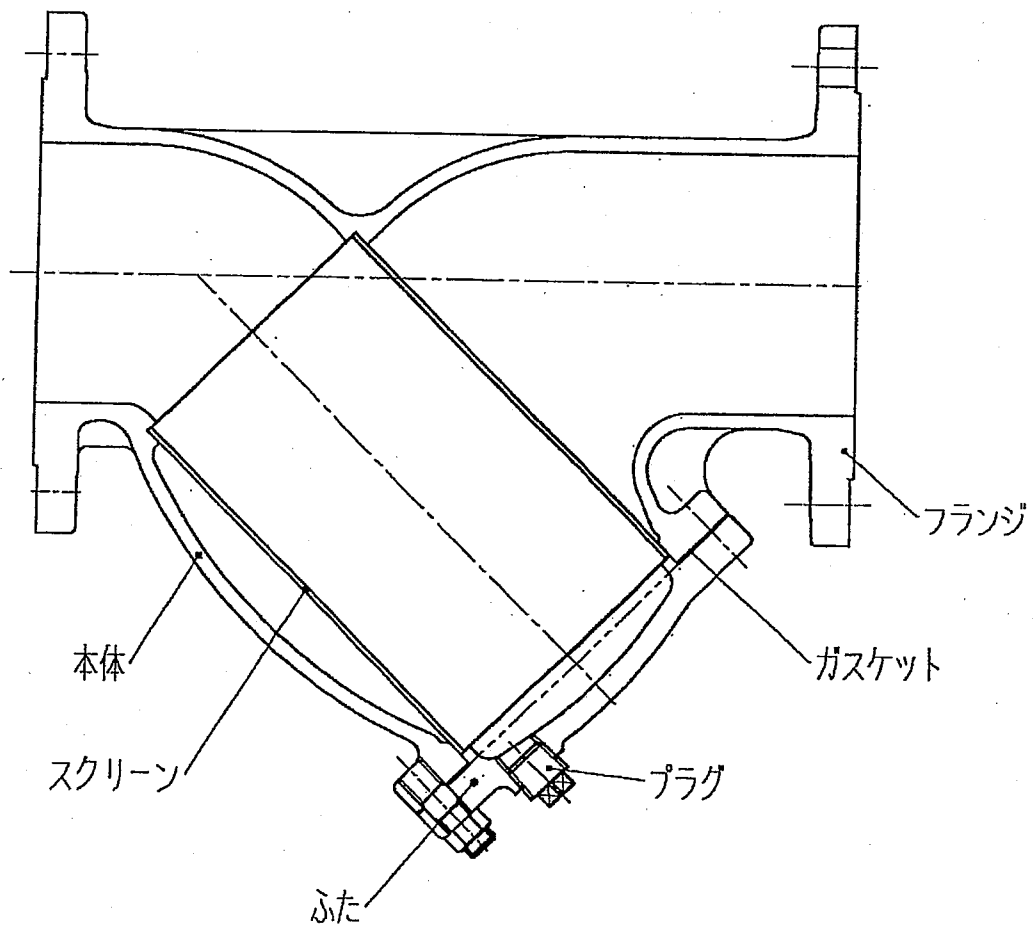
## 第 I 編 構造と機能

## 第 I 編 構造と機能

### 1. フランジ形 Y形ストレーナ

1.1 構造と各部の名称は下図に示す通りです。

1.2 Y形ストレーナは、内蔵するスクリーンにより流体中の異物を除去する機能を持ち、流体の流れ方向と取付け方向、並びに取付け姿勢が限定される構造です。



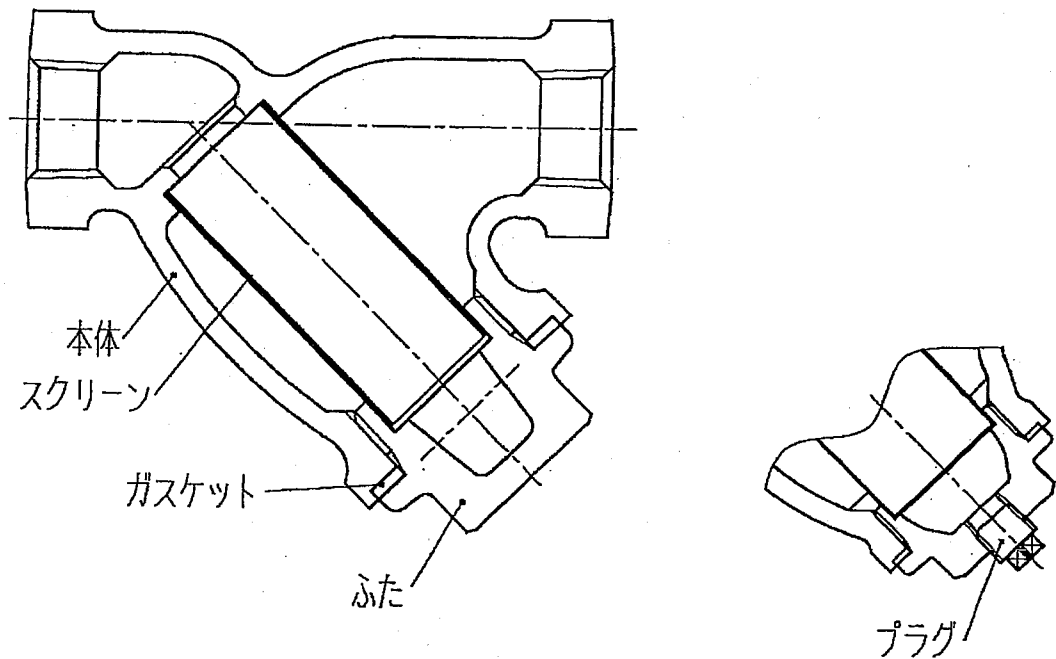
この図は代表的な構造を表しています。

## 第 I 編 構造と機能

### 2. ねじ込み形 Y形ストレーナ

2.1 構造と各部の名称は下図に示す通りです。

2.2 Y形ストレーナは、内蔵するスクリーンにより流体中の異物を除去する機能を持ち、流体の流れ方向と取付け方向、並びに取付け姿勢が限定される構造です。



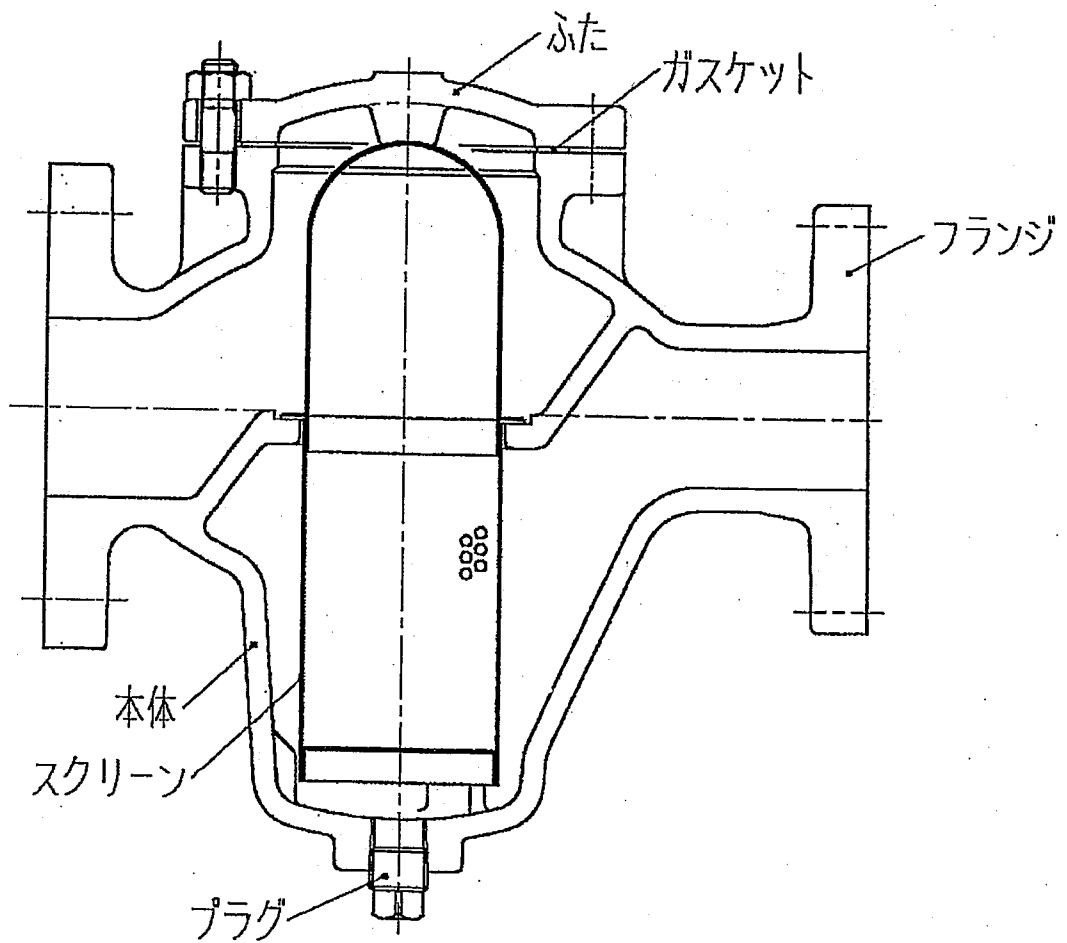
この図は代表的な構造を表しています。

## 第 I 編 構造と機能

### 3. U形ストレーナ

3.1 構造と各部の名称は下図に示す通りです。

3.2 U形ストレーナは、内蔵するスクリーンにより流体中の異物を除去する機能を持ち、流体の流れ方向と取付け方向、並びに取付け姿勢が限定される構造です。



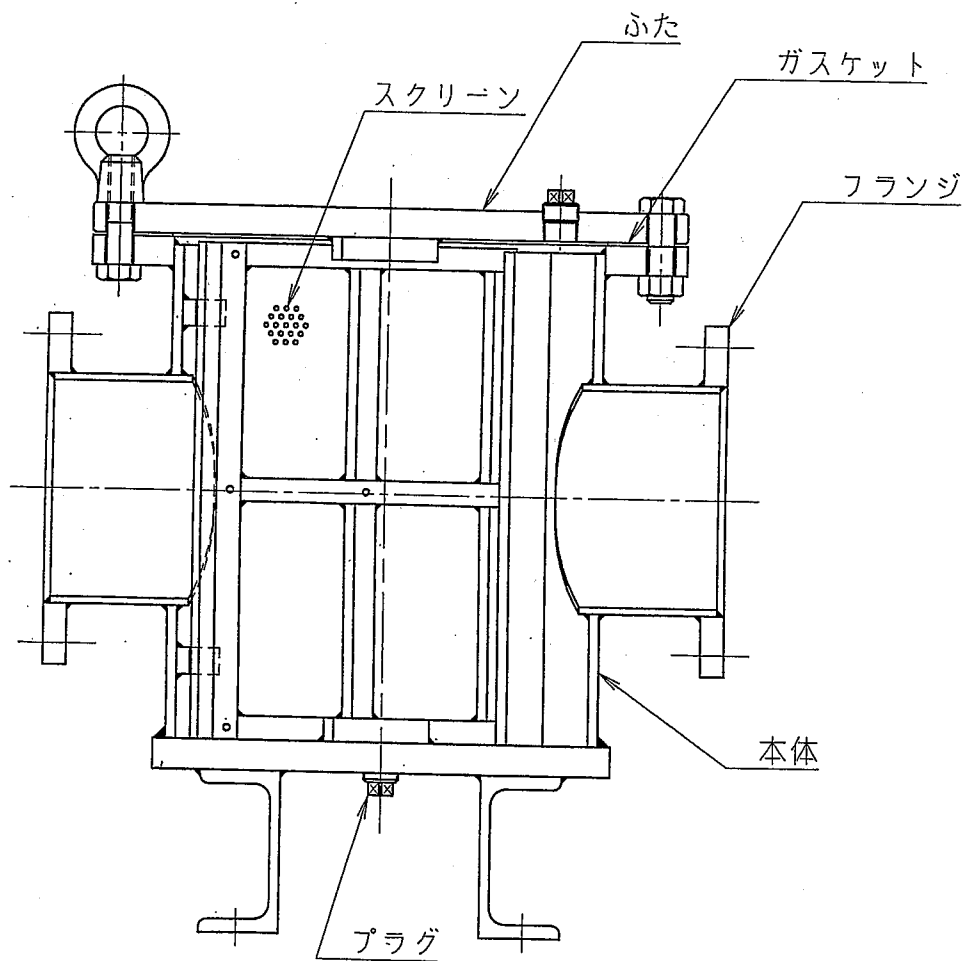
この図は代表的な構造を表しています。

## 第 I 編 構造と機能

### 4. V形ストレーナ

4.1 構造と各部の名称は下図に示す通りです。

4.2 V形ストレーナは、内蔵するスクリーンにより流体中の異物を除去する機能を持ち、流体の流れ方向と取付け方向、並びに取付け姿勢が限定される構造です。





この図は代表的な構造を表しています。





## 第 I 編 構造と機能

### 5. 仕様

 <b>注意</b>	
	<p>(1) 高圧ガス取締法・ガス事業法・消防法など、法規上の管轄下で使用される製品は、これら法規上の拘束を受けますので、それらに適したストレーナを選定してください。また、事業所等にも法規・規定があります。これら規格・規定に定められた製品を使用しないと大きな事故発生の原因となるとともに、法的制裁を受けます。</p> <p>(2) 各ストレーナは、それぞれに製品により使用する流体の最高許容圧力・温度及び圧力損失等の仕様が異なります。使用される条件に合致する製品を選定してください。製品仕様を外れて使用されると、事故発生の原因となります。</p> <p>(3) ストレーナの機能を効果的に発揮させるために、ストレーナの呼び径は、配管呼び径と同じ口径のものをご使用ください。呼び径が小さいと、圧力損失が大きくなり、所定の圧力を保持出来なくなる場合があります。また配管の呼び径は、5.2 各種流体の使用条件をこえない様に設定してください。</p>

### 6. 標準スクリーン



 <b>注意</b>	
	<p>(1) ストレーナの圧力損失は、スクリーンの空間率にほぼ比例していますが、ゴミ・異物等の溜まりや目詰まり状態により圧力損失は高まります。清掃・洗浄頻度を十分に考慮しなければ、所定の圧力を得ることができません。所定の圧力を得るために、スクリーンの定期的な清掃・洗浄を行ってください。</p> <p>(2) 流体の種類や所定の圧力・流速を確保するため、適正なメッシュのスクリーンを選定してください。スクリーン選定が適正でないと、所定の機能を発揮しない場合があります。</p> <p>(3) 線金網タイプのスクリーンでは、同一メッシュでも線の太さにより空間率が異なります。スクリーンの選定の際、空間率にご注意ください。</p>



## 第 II 編 運搬・保管

## 第Ⅱ編 運搬・保管

### 1. 運搬

#### 1.1 運搬時の注意事項

 <b>警告</b>	
	(1) バルブを吊り上げ運搬する際は、吊り荷の下に人が立ち入らない等、安全に十分注意してください。万一の荷崩れにより人身に危害を与える場合があります。

 <b>注意</b>	
	(1) 塗装をしたバルブを運搬する際、塗装面を傷付けないよう注意してください。損傷した場合は塗膜の補修を行ってください。損傷を放置すると腐食発生の原因になります。
	(2) 段ボール箱梱包の場合、湿気等で箱の強度が低下し、梱包が壊れて製品を損傷することがありますので、十分注意をしてください。

#### 1.2 運搬について



1.2.1 ストレーナの移動や配管施工される現場までの運搬は、納入された梱包・荷姿状態を維持してください。

1.2.2 ストレーナを投げ出したり、落下・引きずり・転倒等の衝撃を与えないでください。

## 第Ⅱ編 運搬・保管

### 2. 保管

#### 2.1 保管時の注意事項

 <b>注意</b>	
	<p>(1) 腐食性ガスの雰囲気中には保管しないでください。ねじ部等から腐食を発生させ、機能を損ないます。</p> <p>(2) 保管中に製品を落下・転倒・振動させたり、重い荷重を掛けしないでください。バルブの機能を損ねる場合があります。</p> <p>(3) 製品を重ねて保管しないでください。荷崩れにより人身及び製品を損傷させる恐れがあります。</p>

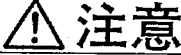

#### 2.2 保管について

- 2.2.1 Y形ストレーナは、屋内でゴミや粉塵・湿気が少なく、通気の良い場所に保管してください。
- 2.2.2 Y形ストレーナは、梱包状態で木枠等の上に保管し、直接地面やコンクリートの上に置かないでください。
- 2.2.3 Y形ストレーナ内部への異物の混入を防止するため、配管直前まで梱包箱から製品を取り出さないでください。
- 2.2.4 やむを得ず、屋外に保管する場合は、防水シート等で雨・直射日光・粉塵等から保護してください。

## 第 III 編 配管取付

### 第三編 配管取付

#### 1. 設置に関する注意事項

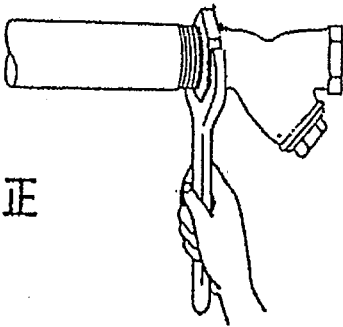
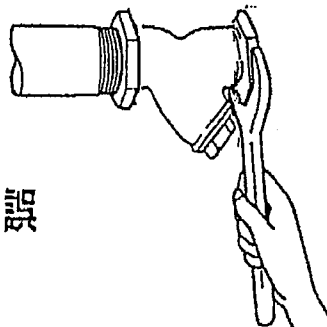
 注意	
	<p>(1) バルブの設置場所は、操作及び作業に必要な足場を確保してください。</p> <p>(2) バルブの設置場所は、操作に必要な照度を確保してください。</p> <p>(3) 配管がバルブの質量あるいは操作によって過大な荷重を受けないように、必要に応じて配管にサポートを施してください。</p> <p>(4) PVC製ストレーナは耐候性に優れた製品ですが、できるだけ直射日光の当たらないよう配慮してください。</p>

- 1.1 ストレーナの設置場所は、ふたの取外し、スクリーンの取出し等の操作性を考慮し、安全かつ容易に操作及び保守ができる空間(スペース)が必要になります。
- 1.2 やむを得ず狭い場所にストレーナを設置する場合には、操作、点検及び保守に支障のないよう配慮してください。
- 1.3 振動その他の外力によって、その機能が阻害される恐れのある場所への設置はできるだけ避けてください。

### 第Ⅲ編 配管取付

#### 2 配管取付に関する注意事項

<b>⚠ 警告</b>	
<b>!</b>	(1) 高所で作業を行う場合は、下に人が入らない等、安全に十分注意してください。

<b>⚠ 注意</b>	
<b>!</b>	(1) 配管取付け時にねじ込み部及びフランジ面は損傷のないよう作業してください。
	(2) 配管取付けの際、ストレーナを分解しないでください。
	(3) ストレーナは、流体の流れ方向を示す矢印が弁箱に表示されていますので、矢印と流体の流れ方向を確認して正しい方向に取付けてください。ただし、垂直配管における上昇流体では、スクリーンが上向きになりますので、ストレーナの機能がそこなわれますので推奨できません。
	(4) ねじ込み部のシール材は、温度・流体等に適したものを使用してください。
	(5) ストレーナにパイプレンチを掛けることは絶対に避け、スパナ等の適切な工具を使用してください。
	(6) ストレーナの取付けは、接続する配管に近い側のスパナ掛け部を使用してください。
	
	
	(7) 配管のねじ込み過ぎによる突当てのないよう、十分注意してください。
	(8) 作業の際、手や指を挟まないように注意をして実施してください。
(9) PVC製ねじ込み形ストレーナの配管は、漏れない程度に締付してください。	
(10) PVC製ストレーナへの接合は樹脂製パルプソケットを使用してください。金属ねじと接合すると、破損する恐れがあります。	

### 第Ⅲ編 配管取付

3. ねじ込み形ストレーナを配管取付けする前に次の項目を確認してください。
  - 3.1 使用流体圧力とストレーナ仕様が合致している。
  - 3.2 接続部の管用ねじが一致している。
  - 3.3 ストレーナ及び配管のねじ部に損傷のないこと。
  - 3.4 配管端部のねじは、ねじゲージで検査し、ねじが基準通りであること。
  - 3.5 ストレーナの配管取付け前に、接続ねじ部及び配管内の切削油、切り粉、異物等を十分清掃して除去してください。
  - 3.6 ストレーナを投げ出したり、落下・引きずり・転倒等の衝撃を与えないでください。
  - 3.7 配管取付け直前にストレーナの保護を取外してください。
  - 3.8 配管取付け終了後は、必ず各締め付け部を点検し、緩んでいたら締め直してください。



### 第Ⅲ編 配管取付

#### 4.ねじ込み形 配管取付

- 4.1 ストレーナと接続する配管端部にねじが切られていることを確認してください。
- 4.2 配管とストレーナの接続ねじ部及び配管内の切削油、切り粉、異物等を洗浄剤、ウエス等を用いて除去してください。
- 4.3 シール材(シールテープ等)を配管のねじ部に塗布してください。
- 4.4 配管とストレーナを接続する際は、適切な工具を使用してねじ込んでください。
- 4.5 配管にストレーナをねじ込む場合には、過大なトルクを加えないようにしてください。  
ねじ込みトルク値は下表に示す値範囲としてください。(PVC製ストレーナは除く)

呼 び 径	1/8	1/4	3/8	1/2	3/4	1
N-m	20~29	20~29	20~29	20~29	39~49	49~59

呼 び 径	1-1/4	1-1/2	2	2-1/2	3 以上
N-m	59~69	69~78	78~88	108~118	127~137

- 4.6 試運転は圧力や温度を徐々に上げ、必要に応じて各締め付け部の増締めを実施してください。

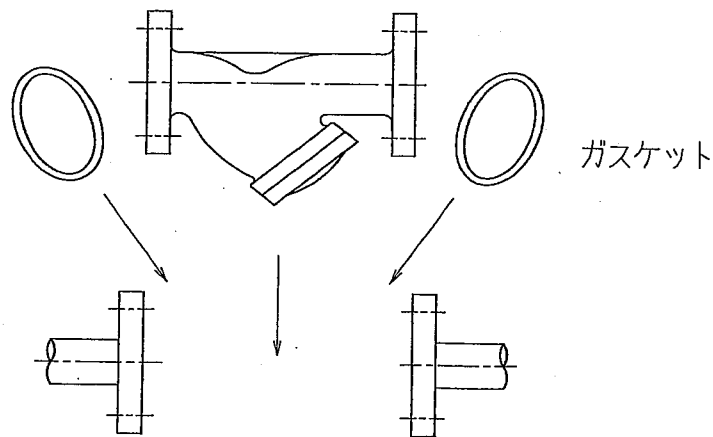
### 第三編 配管取付

5. フランジ形ストレーナを配管取付けする前に次の項目を確認してください。
  - 5.1 使用流体圧力とストレーナ仕様が合致している。
  - 5.2 ストレーナと配管のフランジが一致している。
  - 5.3 ストレーナ及び配管のフランジ面に損傷のないこと。
  - 5.4 配管フランジ間がストレーナ面間寸法(ガスケット厚さも含む)に合致している。
  - 5.5 上・下流配管の中心が一致している。
  - 5.6 配管フランジ面は平行でボルト穴は垂直中心線に対し、中心振分けになっている。
  - 5.7 ストレーナの配管取付け前に、接続配管内の砂・ゴミ・溶接スパッタ等の異物を除去してください。
  - 5.8 ストレーナを投げ出したり、落下・引きずり・転倒等の衝撃を与えないでください。
  - 5.9 配管取付け直前にバルブの口径を覆っている防塵・防護カバーを取外してください。
  - 5.10 配管取付け終了後は、必ず各締め付け部を点検し、緩んでいたら締め直してください。

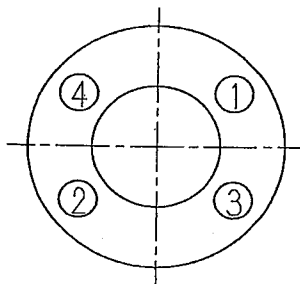
### 第Ⅲ編 配管取付

#### 6. フランジ形ストレーナ配管取付

- 6.1 ストレーナを取付ける上・下流配管の中心を一致させてください。
- 6.2 ストレーナを取付ける配管のフランジ間の空間は、ストレーナを取付けるのに必要な長さを確保してください。
- 6.3 ストレーナを配管に取付け、下側のボルトを通し仮止めを行ってください。
- 6.4 ガasketを配管フランジとストレーナフランジ間に挿入してください。  
この時、ガスケットには潤滑油(ガスケットペースト)を塗布することを推奨します。



- 6.5 ガasketは下側のボルトによって位置ぎめを助けますが、正確な位置に挿入されていることを確認してください。
- 6.6 残りのボルト・ナットを全て取付けて、仮止めを行ってください。
- 6.7 ボルトは片締めにならないように一度に締めないで、下図のように対角線上の位置のボルトを交互に、均等な力で徐々に締め付けてください。また締め終わったボルトの先端が、ストレーナ側と配管側のナットの上面に平均して出るように締め付けてください。このボルト締めは、最低でも二回り以上で行ってください。



<フランジのボルト締め付け順序例>

### 第三編 配管取付

- 6.8 試運転は圧力や温度を徐々に上げ、必要に応じて各締め付け部の増締めを実施してください。
- 6.9 配管フランジを溶接した場合、溶接部が常温に戻ってから製品の配管接続を行ってください。
- 6.10 本体塗装が施されている製品をスリングベルト等で吊り上げ作業する場合は、塗装面を保護するため当て布等で養生してから行ってください。
- 6.11 本体塗装が施されている製品は、塗装面の損傷を防止するため、製品フランジ側に「座金」が必要です。配管接続に必要な適正なボルト・ナット・座金・ガスケットを、作業前に準備してください。

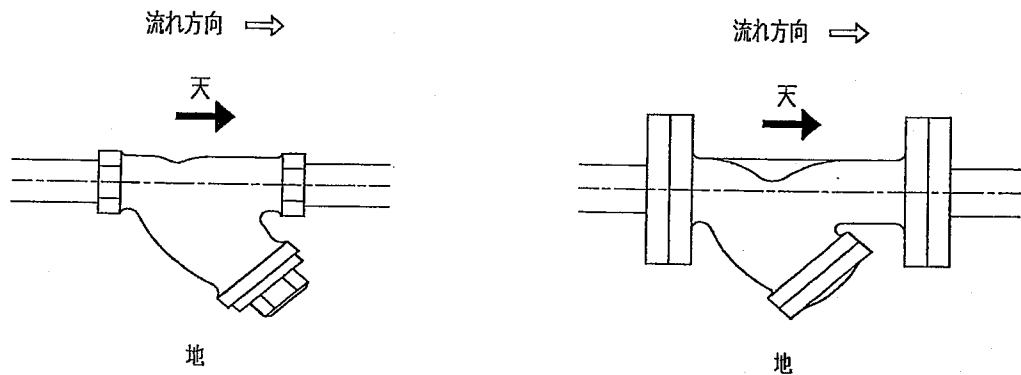
## 第三編 配管取付

### 7. ストレーナの設置

#### 7.1 水平配管

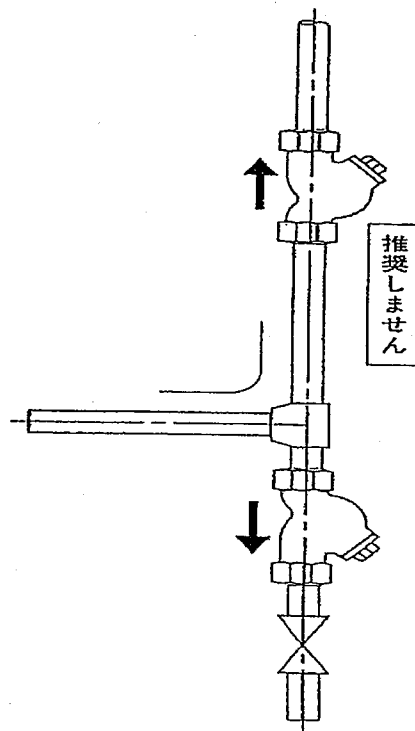
水平配管の場合は、流体とストレーナ本体に表示されている→印を合わせ、ストレーナの場合は、下図のようにふたが下向きになるように、U形ストレーナの場合は、ふたが上向きになるように配管接続してください。

逆の姿勢ですと、異物やゴミが配管内に逆戻りしてしまいます。



#### 7.2 垂直配管

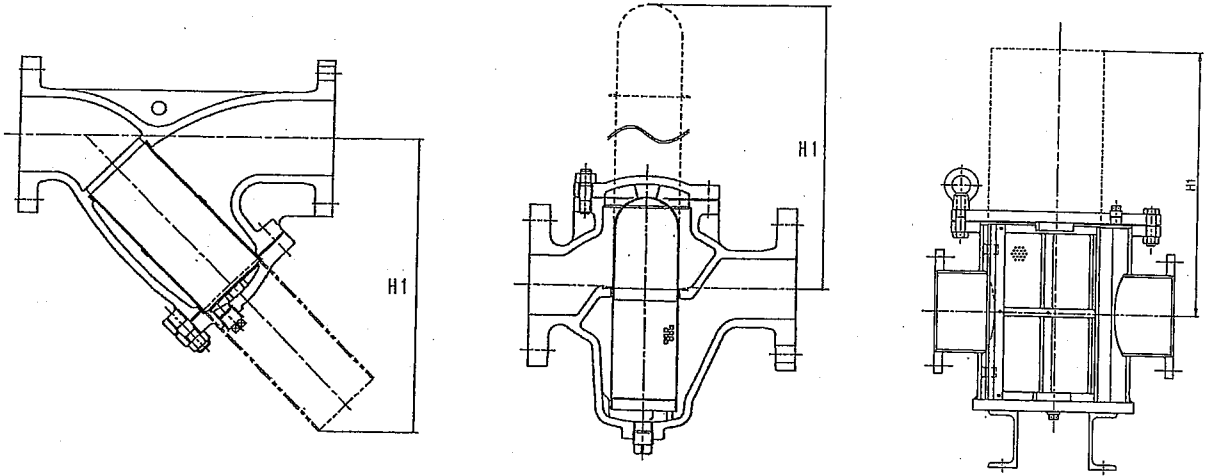
垂直配管で流体が下降の場合は、ふたを下図のように下向きに、上昇の場合は上向きに接続してください。なお、上昇流体ではスクリーンが上向きになりますので、ストレーナの機能がこなわれますので推奨できません。U形ストレーナを垂直配管に使用すると、その機能を十分に発揮しません。



### 第Ⅲ編 配管取付

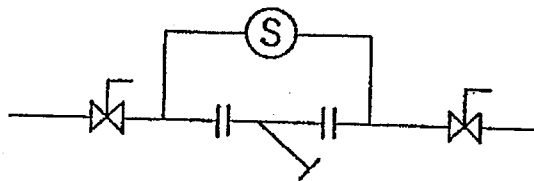
#### 7.3 スクリーンの取り出し空間

スクリーンに溜まった異物・ゴミ等を清掃し排除するために、定期的なふたを取外し、スクリーンを取出さなければなりません。そのために配管に際しては、ふたの方向に取出し空間H1が必要です。この取出し空間は、該当する製品の納入品図面の寸法を基準としてください。



#### 7.4 閉止弁・差圧計の設置



ストレーナの前後には、必ず閉止弁を設置してください。また、スクリーンの目詰まり程度を知るために、差圧計を設置すると便利です。



## 第 IV 編 使用・維持

## 第IV編 使用・維持

### 1. 使用に関する注意事項

 <b>注意</b>	
	<p>(1) 金属を著しく腐食させる雰囲気ガスを有する場所で製品を使用する場合には、適切な防食塗装を施してください。放置すると製品を腐食させ、機能を損ねます。</p> <p>(2) 塗装されている製品は、塗装面を剥離させないように注意してください。剥離を放置すると、腐食発生の原因となります。</p> <p>(3) 異常昇圧・凍結・ウォーターハンマ等の発生が予測される場合には、それらに対する保護対策を施してください。放置すると製品を損傷し、機能を損ねます。</p>

- 2.1 新たに設置したストレーナは、工事中に配管内に混入したゴミ・異物等を除去するため、試運転後必ずスクリーンを取出し、洗浄してから本運転を開始してください。
- 2.2 設置製品が使用圧力・温度に上昇した後、必ずフランジ部、ふた部等のボルト・ナットの増締めしてください。
- 2.3 フランジ・ふた等のガスケット部から漏れが発生した場合は、それぞれのボルト・ナットの増締めを行ってください。なお、増締めは配管内の圧力を減圧し、ボルト締め付けは、第III編「6. フランジ形ストレーナ配管」の要領で行ってください。



第IV編 使用・維持



3. 運転中の日常点検

使用中のストレーナ管理は、日常点検と運転中の検査とによって行われます。日常点検と運転中検査は下記の通りです。

現象	点検箇所	点検方法	処置
流体の外部漏洩	ふた部	目視 石鹼水	ふたの増締め ガスケット又はOリングの清掃・交換
	ふた	目視 石鹼水	ふたの交換
	配管フランジ部	目視 石鹼水	フランジボルトの増締め ガスケットの交換
	バルブ表面	目視 石鹼水	バルブの交換
異音発生	バルブ自身	聴音	配管技術者に連絡・処置
	ねじ部の緩み	聴音	ねじ部の増締め
	ボルトの緩み	聴音	ボルトの増締め
	配管の振動	聴音	配管技術者に連絡・処置
ふた部の緩み	ふた部	目視 手感	ふた部の増締め

## 第IV編 使用・維持

### 4. 異常発生時の処置

 注意	
	(1) 保護眼鏡、作業手袋、安全靴等の保護具を身に付けて作業を実施してください。 (2) フランジの増締めは、万一ガスケットが破断しても、流体が直接身体にかからない位置で実施してください。 (3) 増締めを行う場合は、必ず配管内の圧力を低減するか、大気圧に戻して実施してください。

#### 4.1 ふた部分からの漏洩

ふた部からの漏洩している場合は、ふたの増締めをするか、ガスケット又は清掃・交換を行ってください。



### 5. 故障と処置




故 障	推 定 原 因	処 置
ふた部からの漏れ	ふたの締め方が緩い	ふたの増締め
	リングの損傷	リングの交換
	ガスケットの損傷	ガスケットの交換
	ふたの摩耗	ふたの交換
騒音・振動の発生	ねじ部の緩み	増締め
	ボルト・ナットの緩み	増締め

## 第 V 編 スクリーンの清掃・洗浄・保守

## 第V編 スクリーンの清掃・洗浄・保守

### 1. ストレーナの使用に関する注意事項

 <b>警告</b>	
	<p>(1) 保守・点検時に製品を配管から取外す場合、必ず配管内の流体を除去し、圧力を大気圧に戻してください。管内に流体が残っていたり、残圧がある状態で作業を行うと流体が噴出し、大きな事故を発生させる恐れがあります。特に、毒性・引火性等の流体を扱う配管ラインでは、流体の特性等に万全の注意と安全対策が必要です。</p> <p>(2) ストレーナの場合、管内流体を除去してもスクリーン部に流体が残ります。プラグやふたをゆっくり緩め、スクリーン部の流体を除去してください。この際、流体の種類により、人身に危害を及ぼす恐れがあります。前項と同様に使用流体を確認し、事故発生のないよう対処してください。</p>

 <b>注意</b>	
	<p>(1) スクリーン洗浄に塩素・液または同系の洗剤を使用しないでください。ステンレススクリーンを破損させる場合があります。</p>
	<p>(2) 本運転前、異物などの残存がなくなるまで十分なフラッシングを行い、スクリーンを清掃してください。特にY形ストレーナは、硬質の異物がスクリーンに残存した状態で使用しますと、流体の流れにより硬質異物が攪拌され、ふたに異物が繰り返し衝突します。そのためふたの摩耗が進行し、開口により漏れの発生のおそれがあります。</p> <p>(3) 異物・ゴミの溜まり、詰まりがあると圧力損失が大きくなり、流量が得られないばかりでなく、スクリーンの破損の原因となりますので清掃と洗浄の頻度を十分考慮してください。</p> <p>(4) 前後の閉止弁を閉じ、ストレーナ内部圧力がないことを確認した後、ふたを外してスクリーンを取出し、圧縮空気や洗剤で洗浄してください。なおこの際、スクリーン金網等を痛めないよう注意してください。</p> <p>(5) 保守・点検で、ふた・プラグを取外した後は、それらを確実に元通り締め直し、漏れのないことを確認してください。</p> <p>(6) 組立ての際は、プラグシールは分解の都度、ガスケットは損傷度合いに応じて、新品と交換してください。</p>

## 第V編 スクリーンの清掃・洗浄・保守

- 1.1 ストレーナの場合、定期的にスクリーンを清掃・洗浄する必要があります。ふたにプラグ栓のある場合には、スクリーン部に残る流体を除去するため、下図のようにプラグ栓にバルブを取付け、ホース等で流体抜きが可能にしておくと、作業性が向上し、事故発生の防止にも効果を発揮します。

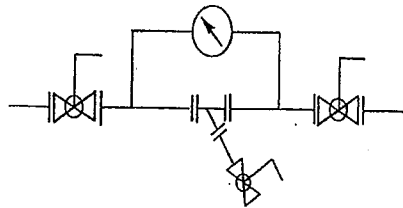


図-5

- 1.2 スクリーンの洗浄時期は、流体中の異物の混在状態により大幅に異なります。使用場所ごとにテストの上、洗浄期間を設定してください。
- 1.3 スクリーンの洗浄は、圧縮空気や一般の洗剤で洗浄してください

### 2. 組立

- 2.1 清掃・洗浄したスクリーンに損傷等のないことを確認してください。
- 2.2 新しいスクリーン・ガスケット等と交換する場合には、流体仕様に合致したものを採用してください。
- 2.3 交換用スクリーンを要請される場合は、製品名(製品記号)・口径をご連絡ください。またオプション仕様の場合は、メッシュNO. もご指定ください。
- 2.4 ねじ込み形ふたタイプの場合、洗浄したスクリーンをふたの溝にはめ込み、ガスケットが損傷している場合は、新しいガスケットをふたに取付け、本体に確実に締め込みます。
- 2.5 ボルト止めふたタイプの場合、洗浄したスクリーンを本体に挿入し、ガスケットが損傷している場合は、新しいガスケットをカバー部に取付け、本体に確実に締め込みます。
- 2.6 組立終了後は、所定の検査圧力により本体圧力検査を実施し、漏れのないことを確認してください。

## 第 VI 編 定期点検

## 第VI編 定期点検



### 1. 定期点検



- 1.1 ストレーナの定期点検は、配管に取付けられた状態で1年に1回程度実施してください。
- 1.2 ストレーナが円滑に機能を果たし、また保安上支障のない状態であることを確認してください。
- 1.3 点検項目及び点検方法は日常点検と同様です。第IV編『3. 運転中の日常点検』を参照ください。
- 1.4 日常点検を行わないストレーナも、定期点検時には点検を実施してください。(全てのストレーナを点検してください。)

### 2. 保守検査

ストレーナが取付けられた配管設備が保安検査のため開放される場合は、必要に応じて外部漏れ検査、ストレーナの目詰まり、下流側へのごみなど流出の有無を確認し、またそれらの徴候が認められたら、分解検査を実施し、これに合格すること。

#### 2.1 配管後の分解、組立時の注意事項

 <b>警告</b>	
	<ul style="list-style-type: none"> <li>(1) ストレーナのふたを取外す時は、必ず配管内の流体を除去し、圧力を大気圧に戻してください。</li> <li>(2) 流体が体にかからないように、また引火等に十分注意をして実施してください。</li> <li>(3) 高所で作業を行う場合は、下に人が立ち入らない等安全に十分注意をして作業を行ってください。</li> </ul>

 <b>注意</b>	
	<ul style="list-style-type: none"> <li>(1) 保護眼鏡、作業手袋、安全靴等の保護具を身に付けて作業を実施してください。</li> <li>(2) ストレーナのふたの取外し及び取付け作業場所は、作業に必要な足場を確保してください。</li> </ul>

## 第VI編 定期点検

### 2.2 分解・組立



分解・組立作業は、『分解要領』『組立要領』を参照して実施してください。

### 2.3 試験・検査

試験・検査については下記事項を確認してください。

#### 2.3.1 本体耐圧試験

##### (1) 本体耐圧試験時の注意事項

 注意	
	<p>(1) 保護眼鏡、作業手袋、安全靴等の保護具を身に付けて作業を実施してください。</p> <p>(2) 本体耐圧試験は安全に十分注意して実施してください。</p>

##### (2) 本体耐圧試験

組立を終了したストレーナは、所定の水圧または空気圧により本体耐圧試験を JIS B 2003 等の規格を参考に行い、所定の基準に合格することを確認してください。



## 第 VII編 分解・組立

## 第VII編 分解・組立

### 1. 分解要領

#### 1.1 分解時の注意事項

<b>⚠ 警告</b>	
<b>!</b>	(1) ストレーナ内に残っている流体が体にかからないように、また引火等に十分注意をして実施してください。

<b>⚠ 注意</b>	
<b>!</b>	(1) 保護眼鏡、作業手袋、安全靴等の保護具を身に付けて作業を実施してください。 (2) 作業の際、手や指を挟まないように注意をして実施してください。

#### 1.2 分解にあたって

- (1) 分解は粉塵の少ない場所で行ってください。
- (2) 本体、ふた、スクリーン等を損傷させないでください。

#### 1.3 分解

前後の閉止弁を閉じ、ストレーナ内部圧力がないことを確認した後、ふたを外してスクリーンを取出します。なおこの際、スクリーン金網等を痛めないよう注意してください。



#### 1.4 ガasket及びスクリーンは消耗部品です。

ガasketは新品に交換し、また、スクリーンに破損等が生じた場合は、新しいものと交換してください。

## 第Ⅶ編 分解・組立

### 2 組立要領

#### 2.1 組立時の注意事項

 注意	
	<p>(1) 保護眼鏡、作業手袋、安全靴等の保護具を身に付けて作業を実施してください。</p> <p>(2) 引火等に十分注意をして実施してください。</p> <p>(3) 作業の際、手や指を挟まないように注意をして実施してください。</p>

#### 2.2 組立にあたって

- (1) 部品は必要な点検を行い、機能を満足しない場合は交換してください。
- (2) 再使用の部品は必ず洗浄し、油、ゴミ等の汚れを完全に除去してください。
- (3) 組立は粉塵の少ない場所で行ってください。
- (4) 本体、ふた、スクリーン及びガスケット等を損傷させないでください。
- (5) ふたの締め付けは、確実に行ってください。

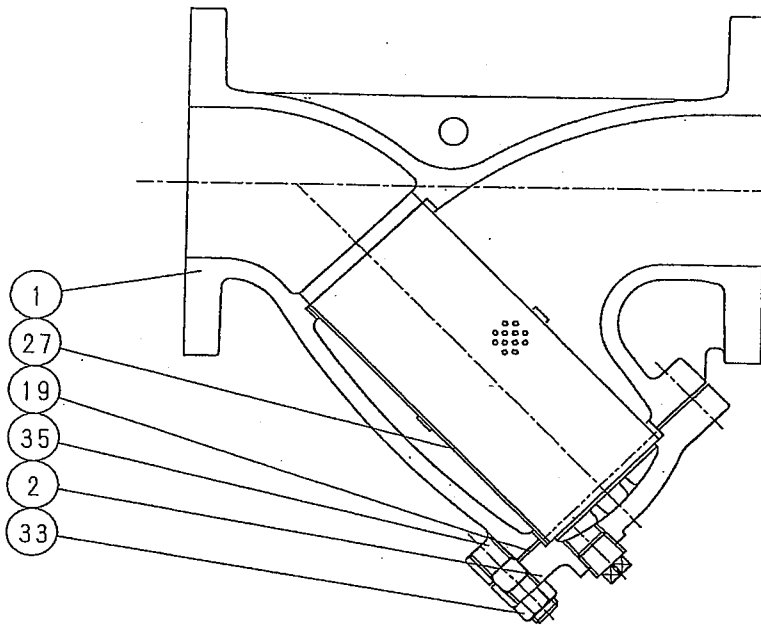
#### 2.3 組立

ねじ込み形ふたタイプの場合は、新しいガスケットをふたに取付け、洗浄したスクリーンをふたの溝にはめ込み、本体に取付けます。

ボルト止めふたタイプの場合は、洗浄したスクリーンをまず本体に入れ、新しいガスケットを組付け、最後にふたを取付けてください。

第Ⅶ編 分解・組立

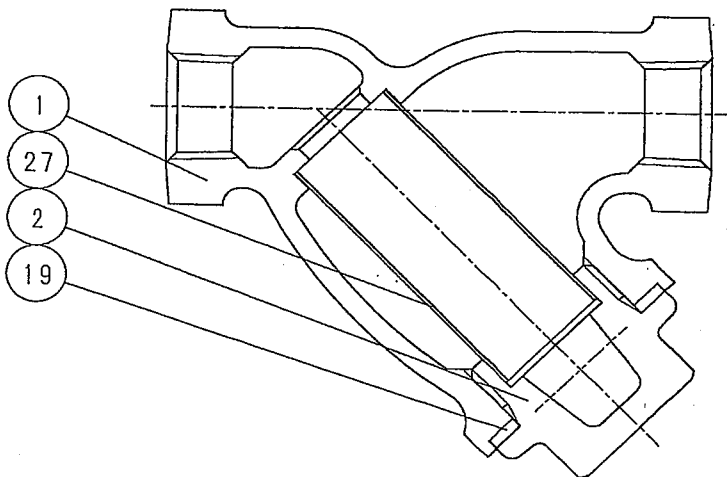
3. フランジ形 Y形ストレーナ構造図



部番	部品名	個数
1	本体	1
2	ふた	1
19	ガスケット	1
27	スクリーン	1
33	ふたボルト用ナット	1組
35	ふたボルト	1組

この図はフランジ形 Y形ストレーナの代表的な構造を表しています。  
 分解・組立の際は納入品図を参照の上、実施してください。

4. ねじ込み形 Y形ストレーナ構造図

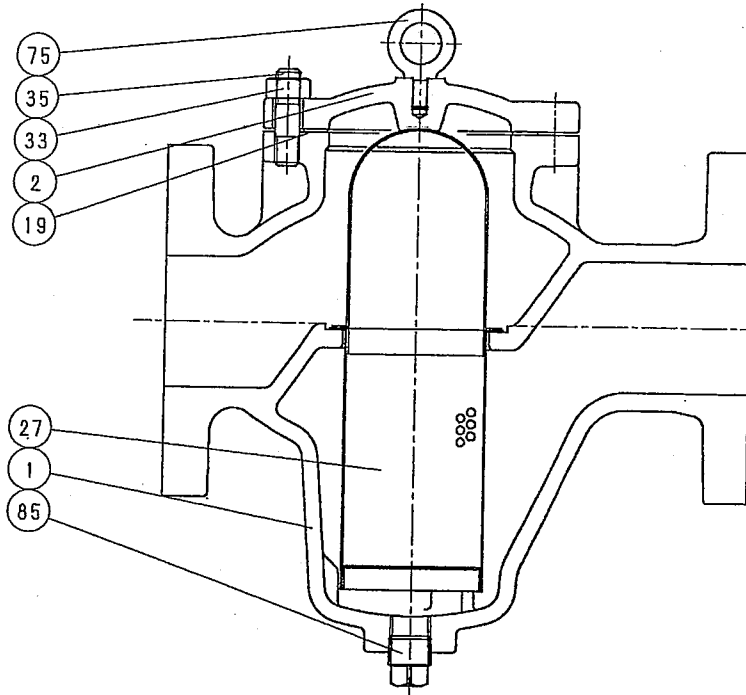


部番	部品名	個数
1	本体	1
2	ふた	1
19	ガスケット	1
27	スクリーン	1

この図はねじ込み形 Y形ストレーナの代表的な構造を表しています。  
 分解・組立の際は納入品図を参照の上、実施してください。

第VII編 分解・組立

4. U形ストレーナ構造図

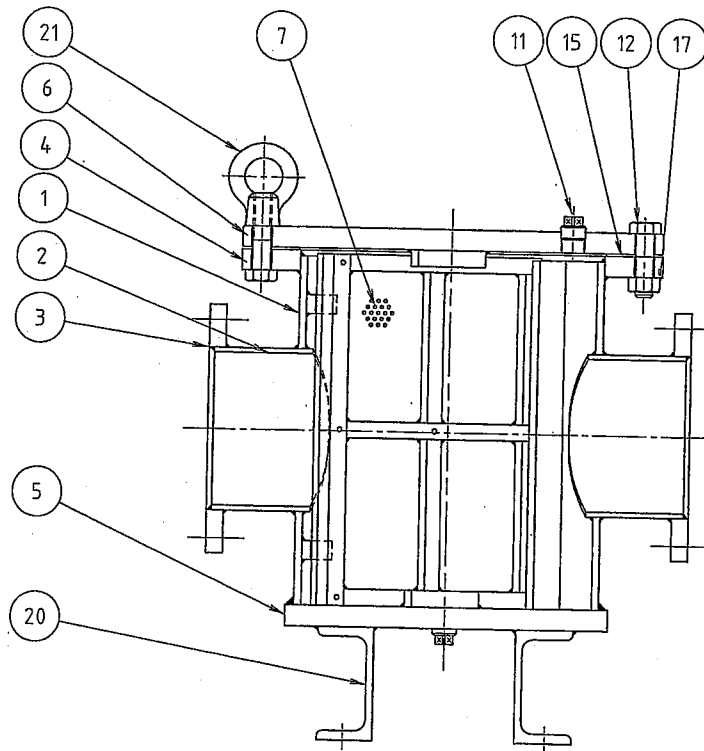


部番	部 品 名	個数
1	本 体	1
2	ふ た	1
19	ガスケット	1
27	スクリーン	1
33	ふたボルト用ナット	1組
35	ふたボルト	1組
75	アイボルト	1
85	プラグ	1

この図はU形ストレーナの代表的な構造を表しています。  
 分解・組立の際は納入品図を参照の上、実施してください。

第VII編 分解・組立

5. V形ストレーナ構造図



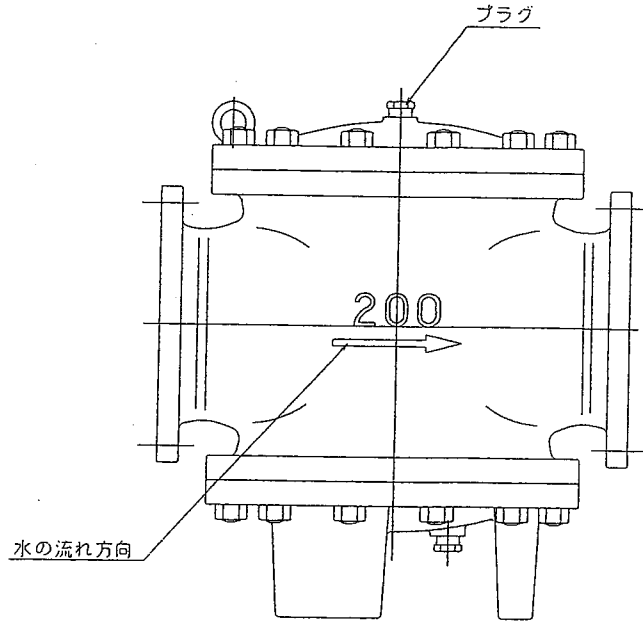
21	アイボルト	2
20	スタンド	2
17	ナット	14
15	ガスケット	1
12	六角ボルト	16
11	プラグ	3
7	スクリーン	2
6	カバーフランジ	1
5	底フランジ	1
4	ボデーフランジ	1
3	配管取付フランジ	2
2	取付パイプ	2
1	ボデーパイプ	1
番号	部品名	個数

この図はV形ストレーナの代表的な構造を表しています。  
 分解・組立の際は納入品図を参照の上、実施してください。

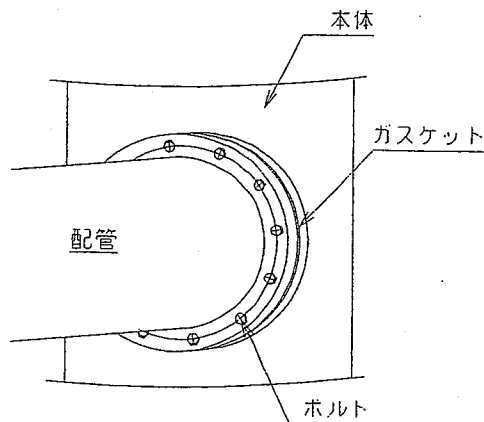
## V形ストレーナ（鋳鉄製）取り扱い説明書

### 設置について

- 本体の矢印マークを見て、水の流れ方向を確認します。
- アミユニットの取り出し方向には、アミユニット取り出しの為のスペースを確保して下さい。  
(余裕を見て本体高さ寸法程度お取り下さい)

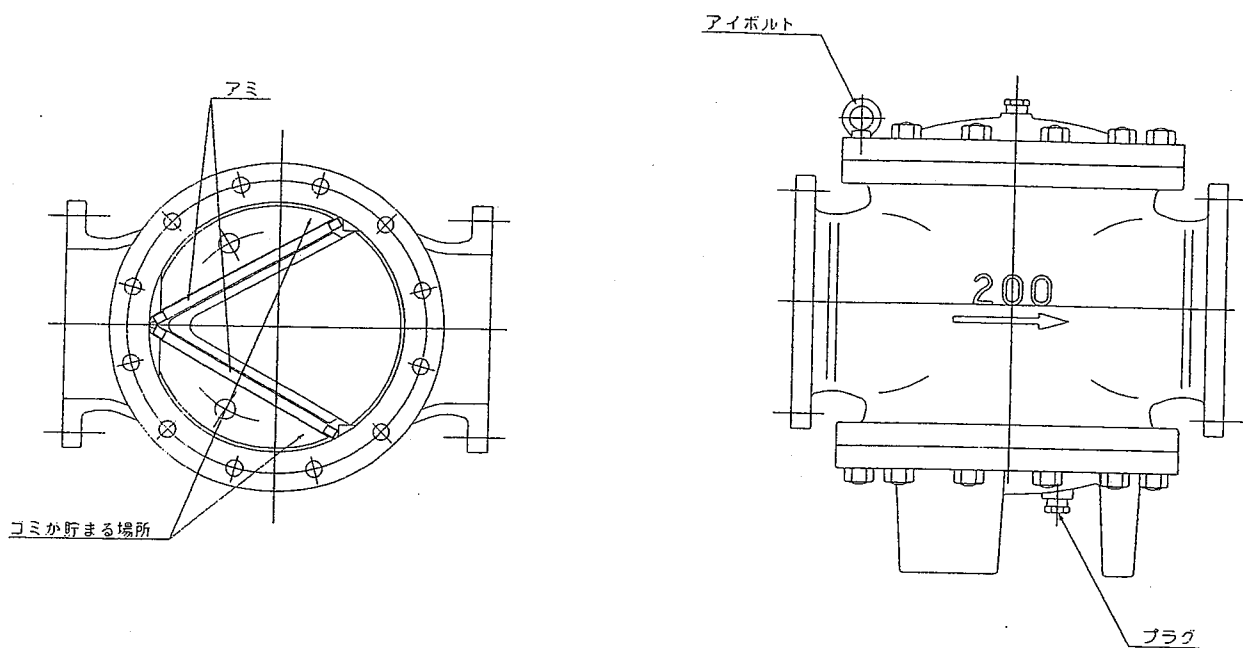


- 本体（フランジ面）と配管を接続する時に、次の事を確認します。
  - ・接続するフランジ面及び使用するガスケット面には、傷及び異物の付着が無いこと。
  - ・ガスケットは、使用条件に適合した物を使用し、接続面の口径からはみ出さないようにします。
  - ・シール性と剥離性を良くするために、適切な塗布剤を塗るのが良い、但し塗布しても支障のない物に限ります。
  - ・ボルトの締め付けは、軽くガスケットが均等に締め付けられるように手で締め、次にトルクレンチ又はスパナ類で対角線上の位置にある物から、それぞれ4～5回に分けて所定のトルクとなるように行います。
  - ・鋳鉄フランジは、ボルトの締め過ぎで破損する恐れがあるので十分注意が必要です。



## メンテナンスについて

- 特に配管直後は出来る限り頻繁に、ゴミ・鉄屑等の除去、清掃をお願いします。  
(アミが詰まったままご使用になりますとアミ等の破損原因となります)
- 年に1回は、ふたを開けてアミに付着しているゴミ類の清掃作業の実施をお願いします。
- 清掃は次の要領でお願い致します。
  - a., ドレンプラグを緩めて内圧を落とし、ドレンを行います。  
(排水にご注意下さい)
  - b., ふたのナットを緩め、取り外します。
  - c., アイボルトを利用してふたを外し、アミユニットを取り出します。
  - d., アミユニットやストレーナの清掃を行います。
  - e., ふたのガスケットを交換します。
  - f., アミユニットの組み込みは、取り出しとは逆の手順で組み立てます。



## 保守点検

- バルブの日常点検は、蓋・フランジ部などの締め付け部の漏れを確認する事。
- 異常が発見された場合は、その内容を関係先に通知して、適切な対策を図るようにする。