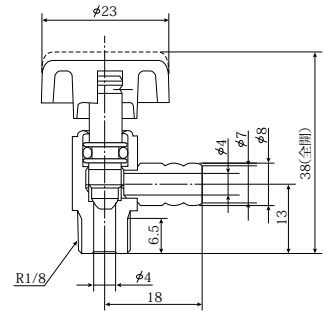


24 (6 × 4)
 中箱の数
 内箱に入っている数
 外箱に入っている数

品 種	ゲージバルブ	ゲージバルブ	エア抜き弁
	20K	20K	10K



《エア抜き弁主要寸法》



製品記号	YSG						BSG						YSARH						
	呼び径	L	H	D	W	箱入数	単価	L	H	D	W	箱入数	単価	L	H	D	W	箱入数	単価
6	1/8	—	—	—	—	—	—	—	—	—	—	—	—	18.0	38.0	23.0	—	—	1,740
8	1/4	46.0	25.0	—	0.1	20	1,510	46.0	25.0	—	—	20	2,350	—	—	—	—	—	—
10	3/8	46.0	25.0	—	0.1	20	1,580	46.0	25.0	—	—	20	2,550	—	—	—	—	—	—
15	1/2	46.0	26.5	—	0.1	16	2,140	46.0	27.5	—	—	16	3,150	—	—	—	—	—	—
本体材質	C3602						CAC406C						C3602						
弁体材質	C3604B						C3604B						C3604B						
最高許容圧力	80℃以下の水、油、空気…2.75MPa						80℃以下の水、油、空気…2.75MPa												
備考	●テーパめねじ×平行めねじ ●蒸気仕様は別途お問合わせ下さい。(YSGS)						●テーパめねじ×平行めねじ ●蒸気仕様は別途お問合わせ下さい。(BSGS)												

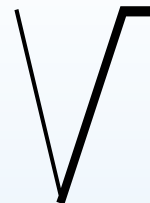
品 種	ゲージバルブ《ロングハンドル型》	ゲージバルブ《ロングハンドル型》
	20K	20K



製品記号	YSGH						BSGH						
	呼び径	L	H	D	W	箱入数	単価	L	H	D	W	箱入数	単価
8	1/4	46.0	53.5	—	—	20	1,900	46.0	53.5	—	—	20	2,840
10	3/8	46.0	53.5	—	—	20	2,000	46.0	53.5	—	—	20	3,120
15	1/2	46.0	55.0	—	—	16	2,550	46.0	56.0	—	—	16	3,580
本体材質	C3602						CAC406C						
弁体材質	C3604B						C3604B						
最高許容圧力	80℃以下の水、油、空気…2.75MPa						80℃以下の水、油、空気…2.75MPa						
備考	●テーパめねじ×平行めねじ ●蒸気仕様は別途お問合わせ下さい。(YSGHS)						●テーパめねじ×平行めねじ ●蒸気仕様は別途お問合わせ下さい。(BSGHS)						

ゲージバルブの優れた特長

…低価格!! 優れたコストパフォーマンスをぜひお試しください。



- 優れた耐震性と耐久性(10K・20K共用型)
ニードルタイプの弁構造を採用しゲージの針プレを最小に抑えました。振動や脈動の激しい箇所でも確実にゲージを守ります。
- コンパクト設計の実現
ステム部にOリング構造を採用することにより製品のコンパクト化を実現しました。さらにシール性も発揮します。
- 豊富なラインナップ
青銅・黄銅タイプなどラインナップも充実、多様なニーズに応えます。